

**Art.-Nr. 052215 Universeller Schienenanbausatz für Notend- oder Positionsschalter/
 Universal rail fastening set for final limit switch or position switch**

Stückliste:

1	Montageschiene 41/21 380mm
1	Blechwinkel 60x100
1	Blechwinkel 32x137
2	Klemmplatte A14
2	Innen-Senkkopf M12x30
2	Innen-Senkkopf M12x35
1	6KT-Schraube M12x20
3	Gewindeplatte M12
2	Fächerscheibe M12 V-Form
1	Fächerscheibe 13x20,5
2	Zylinderkopfschraube M4x16
2	Zylinderkopfschraube M4x40
5	Fächerscheibe 4,3x8
8	U-Scheibe DIN9021 4,3
2	U-Scheibe DIN125A 4,3
5	6KT-Mutter M4
1	Kabelverschraubung M20

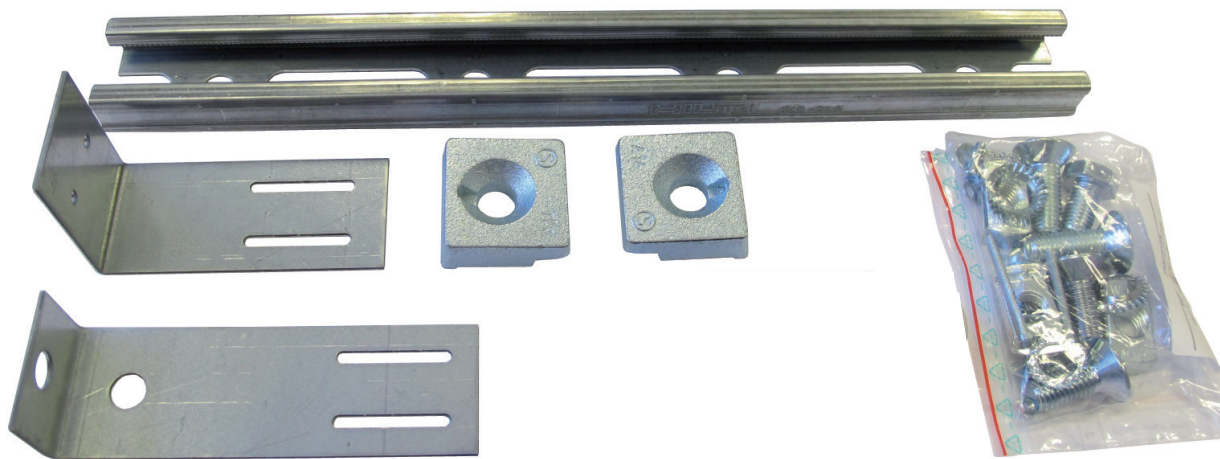
parts list:

1	mounting rail 41/21 380mm
1	angle plate 60x100
1	angle plate 32x137
2	clampsheet A14
2	counter-sunk screw M12x30
2	counter-sunk screw M12x35
1	hexagon screw M12x20
3	thread base plate M12
2	serrated lock washer M12 V-form
1	serrated lock washer 13x20,5
2	cheese-head screw M4x16
2	cheese-head screw M4x40
5	serrated lock washer 4,3x8
8	washer DIN9021 14,3
2	washer DIN125A 14,3
5	hexagonal nut M4
1	screwed cable gland M20



**Die Montage darf nur durch sachkundige Personen* erfolgen.
 Bei der Montage sind alle entsprechenden Sicherheitsvorschriften und die erforderlichen Sicherheitsmaßnahmen für die Aufzugmontage zu beachten.**

**The mounting may only be carried out by specialised persons*.
 When mounting all corresponding safety regulations and the required safety measures for the mounting of lifts are to be considered.**



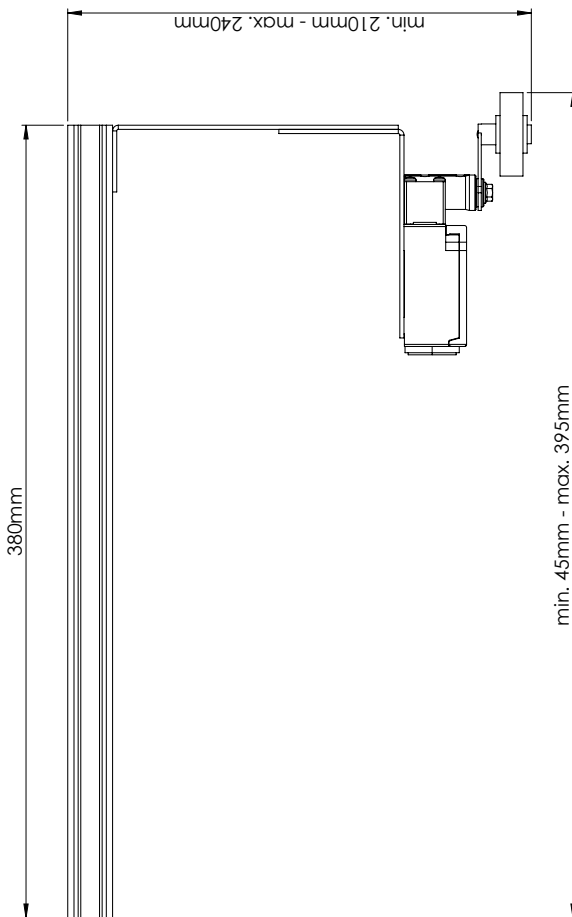
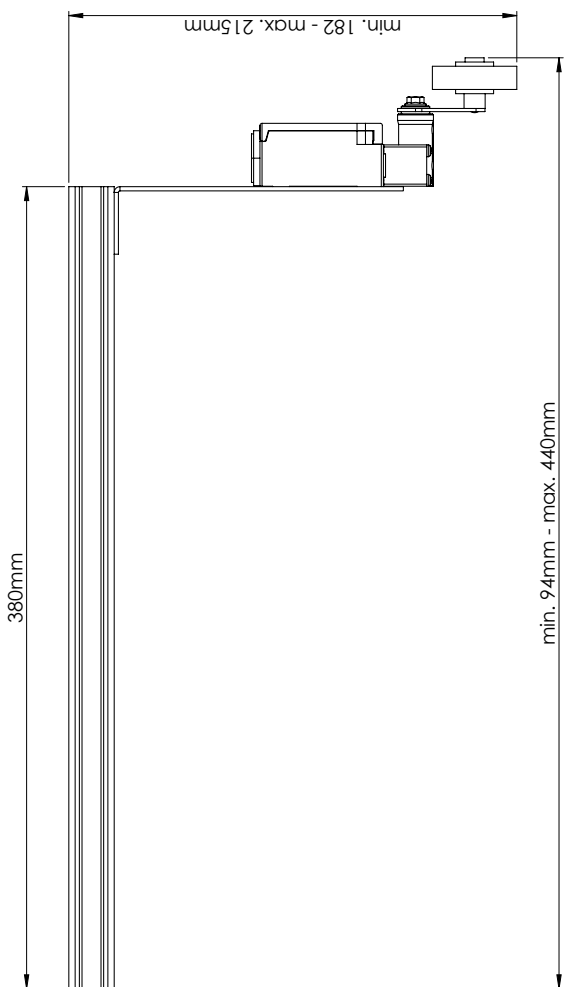
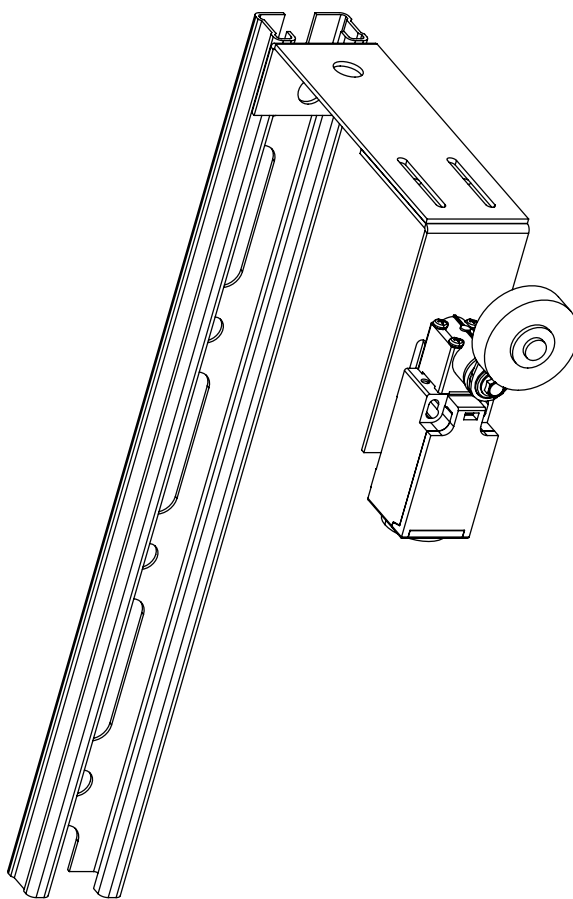
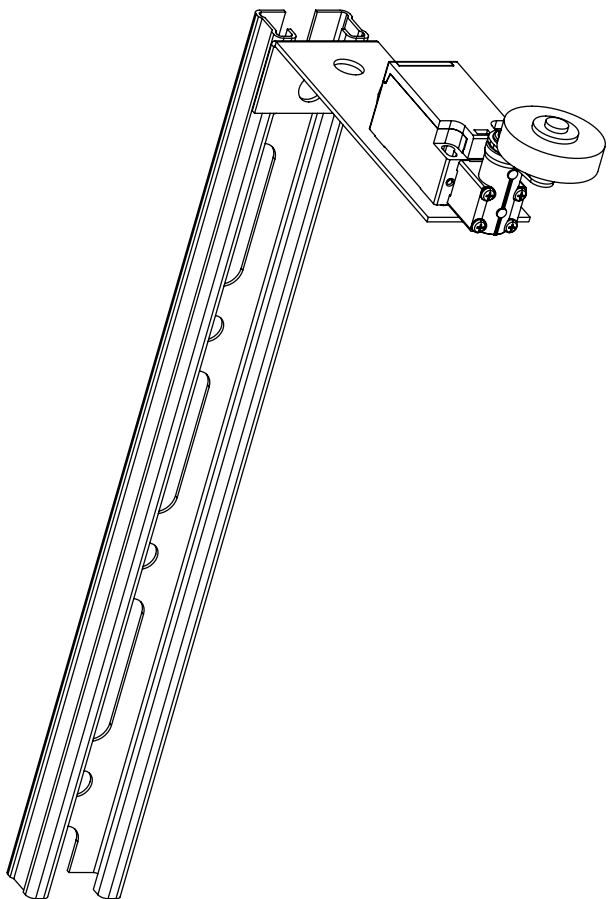
*sachkundige Person (gem. EN81-20):

Person, die entsprechend ausgebildet ist und die auf Kenntnissen und Erfahrungen beruhende Sachkunde besitzt sowie mit den erforderlichen Anweisungen ausgestattet ist, um die geforderten Tätigkeiten zur Wartung oder Prüfung des Aufzugs oder die Befreiung von Benutzern sicher ausführen zu können

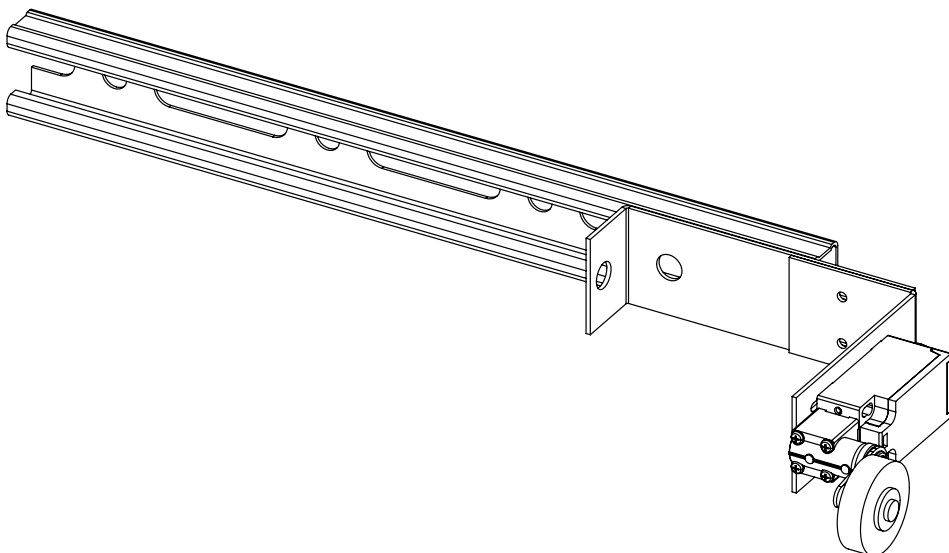
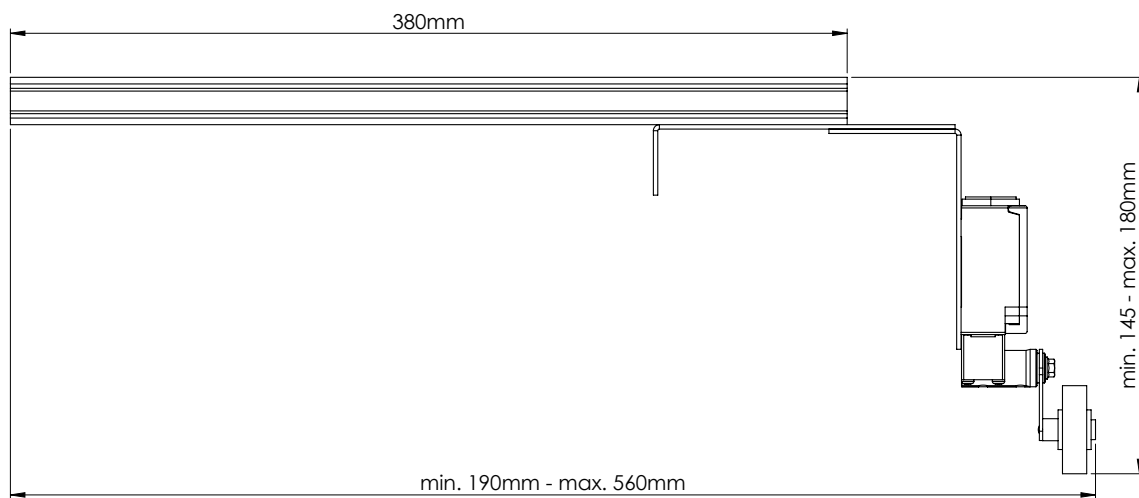
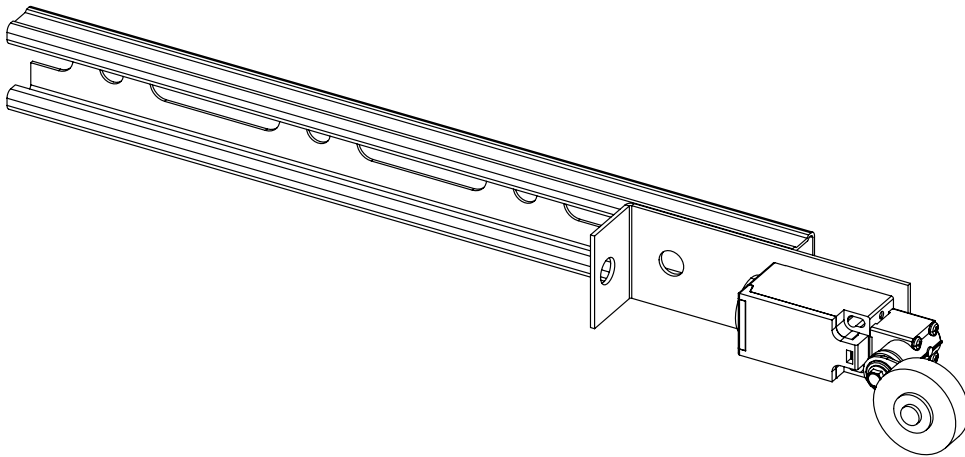
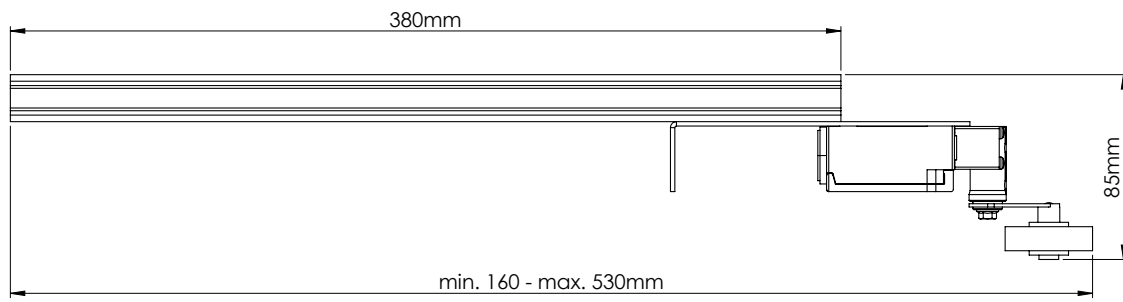
*Qualified person (corresponding to EN81-20):

A person who has been trained accordingly and disposes of expertise based on knowledge and experience, and who is equipped with the necessary instructions to be able to safely effect the required maintenance or control of the lift, or the rescue of passengers.

Montagebeispiele / Installation examples



Montagebeispiele / Installation examples



Montagebeispiele / Installation examples

