

Montageanleitung

Art.Nr. 051100 LED Maschinenraumbeleuchtung 230V 28W

Art.Nr. 051101 LED Maschinenraumbeleuchtung 230V 56W

Sicherheitshinweis:

- Die Montage muss in spannungsfreiem Zustand erfolgen.
- Die Montage muss auf nicht brennbarem Untergrund erfolgen.
- Der Abstand zu entflammaren Teilen muss allseitig mindestens 50mm betragen.
- Bei Beschädigungen ist die Beleuchtung zu erneuern.
- Das Produkt niemals öffnen, es gibt keine zu wartenden Teile.
- Anleitung zum späteren Gebrauch vor Ort aufbewahren!



Technische Daten

Versorgungsspannung:	220V-240V AC 50Hz
Schutzart:	IP65
Leistung:	28W / 56W
Lichtstrom:	2500 / 5000 Lumen
Lichtfarbe:	neutralweiß
Farbtemperatur:	4000K
Leuchtwinkel	120°
Material Gehäuse:	Polycarbonat
Dimmbarkeit:	nicht dimmbar
Maße LxBxH:	600x98x68mm / 1200x98x68mm
Durchgangsverdrahtung:	3G1,5mm ²
Maximale Absicherung:	16A



Bestimmungsgemäße Verwendung:

Die LED Leuchte 230V 28W oder 56W ist für die Montage im Aufzugschacht und in Maschinen- und Rollenräumen von Aufzügen geeignet.

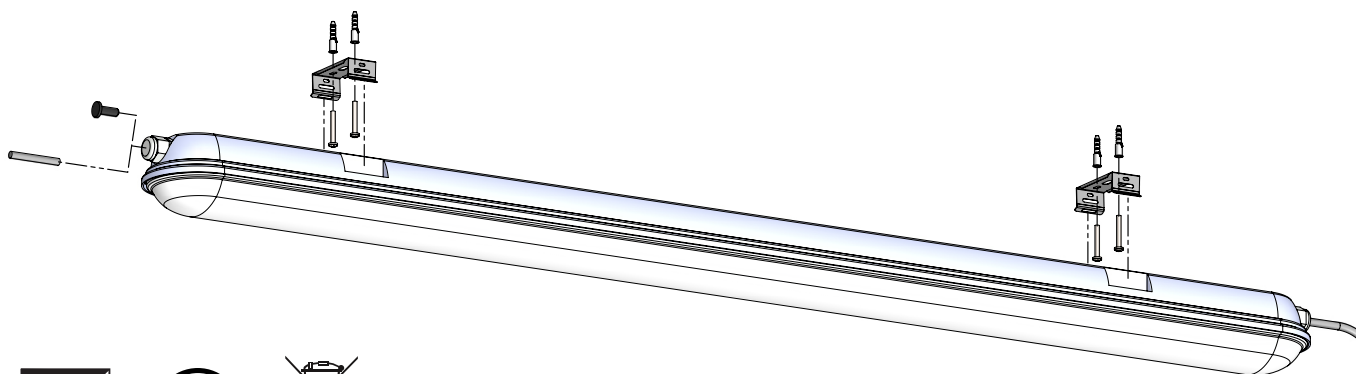
Montage:

Auf der Rückseite der Leuchte befinden sich zwei abnehmbare Klappen mit darunterliegenden Anschlussklemmen. Diese ermöglichen den Zugang zur vorinstallierten Durchgangsverdrahtung. Die Installation der Anschlussleitung erfolgt an einem der beiden Zugänge. Eine weitere Leuchte kann, wenn notwendig, an der anderen Seite angeschlossen werden.

Beim Schließen der Abdeckungen ist darauf zu achten, dass keine Adern gequetscht werden.

Sollte an einer Seite keine Leitung angeschlossen werden, ist darauf zu achten, dass der mitgelieferte Gummistopfen in der nicht verwendeten Kabelverschraubung befestigt wird, um die Schutzart IP65 zu gewährleisten.

Die Befestigung an der Decke erfolgt mit Hilfe der vorher angedübelten Halterungen.



© W+W 09.2020-Version 3

603468

WEEE-Reg.-Nr. DE 38366774

Mounting instruction

Art.no. 051100 LED machine room lighting 230V 28W

Art.no. 051101 LED machine room lighting 230V 56W

Safety advice:

- The installation must be carried out in a voltage-free state.
- The mounting must be effected on an incombustible surface.
- There has to be kept a minimum distance of 50mm towards all inflammable parts.
- If the emergency light is damaged, it must be replaced.
- Never open the product, there are no parts to maintain.
- Keep the instruction for later use!



Technical data

Supply voltage:	220V-240V AC 50Hz
Protection type:	IP65
Power:	28W / 56W
Luminous flux:	2500 / 5000 lumen
Luminous colour:	neutral white
Colour temperature:	4000K
Light angle	120°
Case:	polycarbonate
Dimmability:	non-dimmable
Dimensions LxWxH:	600x98x68mm / 1200x98x68mm
Feed-through wiring:	3G1,5mm ²
Maximum fuse:	16A



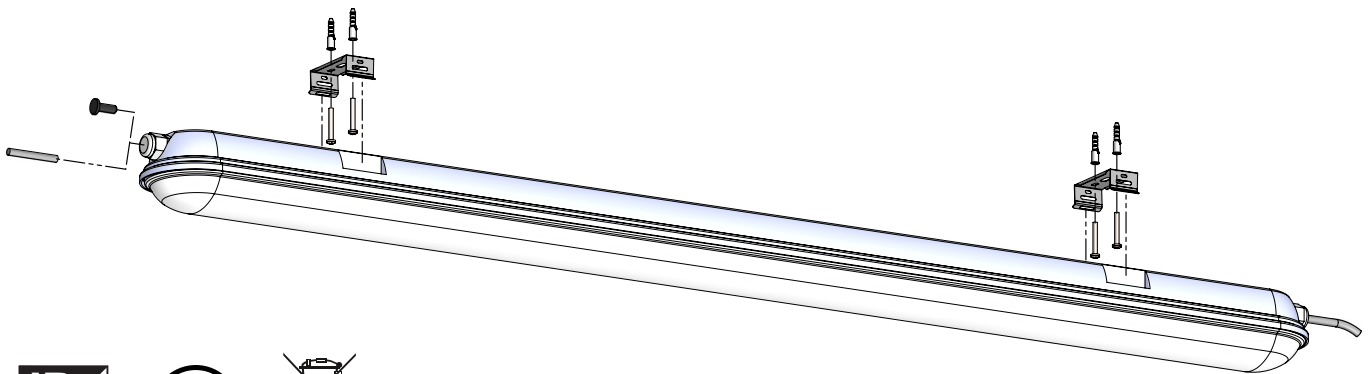
Intended use:

The LED lamp 230V 28W / 56W is suitable for the mounting in shaft or machine and pulley rooms of lifts.

Mounting :

On the back of the lamp there are two removable flaps with connecting terminals below. These enable access to the pre-installed feed-through wiring. The supply cable is connected to one of the two entrances. If necessary, a further lamp can be connected to the other side. When closing the covers, make sure that no wires are pinched. If on one side no cable is connected, make sure that the supplied rubber plug is inserted in the unused cable gland to ensure protection class IP65.

The fixation at the ceiling is accomplished by means of the previously doweled supports.



© W+W 09.2020-Version 3

603468

WEEE-Reg.-Nr. DE 38366774