

D

# Mechaniksatz Typ-12 und Typ-13

Typ-12 /-13: geeignet für max. Nenngeschwindigkeit = 1,2m/s und max. Förderhöhe = 40m

Sofern keine zusätzliche Anbauzeichnung für die entsprechende Aufzuganlage vorliegt, gilt diese Anleitung.



**Die Montage darf nur durch sachkundige Personen\* erfolgen.  
Bei der Montage sind alle entsprechenden Sicherheitsvorschriften und die erforderlichen Sicherheitsmaßnahmen für die Aufzugmontage zu beachten.**

## Wichtiger Montage- und Wartungshinweis:

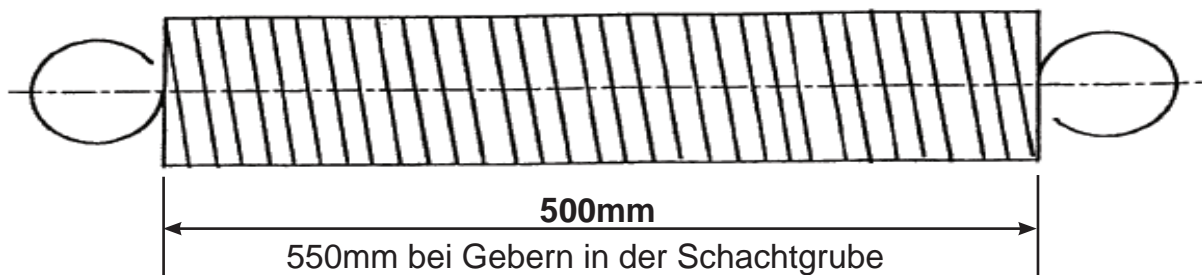
Die Federdehnung sollte 1x jährlich geprüft werden.

Die Federspannung muß genau **500mm** betragen, gemessen ohne Ösen!

Beim Einbau des Gebers in der Schachtgrube muß die Federspannung genau **550mm** betragen!

Wenn die Federspannung zu hoch ist, verkürzt sich die Lebensdauer des Gebers!

Wenn die Federspannung zu gering ist, kann der Zahnriemen über die Zähne der Geberrolle springen!



GB

# Mechanics set type-12 and type-13

Type-12 /-13: suitable for max. rated speed = 1.2m/s and max. lifting height = 40m

If there is no additional construction-illustration for the according lift facility use this instruction.



**The assembly has to be effected by specialised persons\* only  
When mounting all corresponding safety regulations and measures for the assembly of lifts are to be considered.**

## Important mounting and maintenance advice:

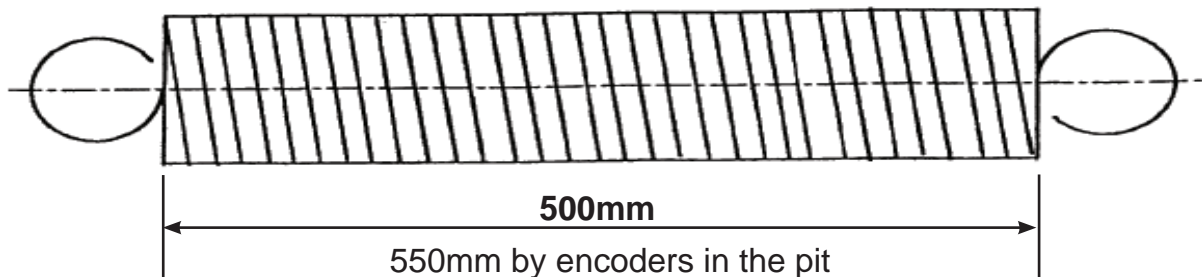
We recommend to control the tension of the spring once a year.

The tension of the spring must be exactly **500mm**, measured without loops!

When mounting the encoder in the pit the tension of the spring must be exactly **550mm**!

If the tension is too high, the durability of the encoder will be reduced!

If the tension is too low, the toothed belt could jump over the teeth of the encoder pulley!



\*sachkundige Person (gem. EN81-20):

Person, die entsprechend ausgebildet ist und die auf Kenntnissen und Erfahrungen beruhende Sachkunde besitzt sowie mit den erforderlichen Anweisungen ausgestattet ist, um die geforderten Tätigkeiten zur Wartung oder Prüfung des Aufzugs oder die Befreiung von Benutzern sicher ausführen zu können.

\*Specialised person (corresponding to EN81-20):

A person who has been trained accordingly and disposes of expertise based on knowledge and experience, and who is equipped with the necessary instructions to be able to safely effect the required maintenance or control of the lift, or the rescue of passengers.



# Kit mecánico tipo-12 y tipo-13

**Tipo-15A:** apropiado para una velocidad nominal máxima = 1,2m/s y una altura de elevación máxima = 40m

Si no hay ninguna ilustración de montaje adicional para el ascensor correspondiente, se aplica esta instrucción.



**Sólo personas calificadas\* pueden efectuar el montaje.**

**En el montaje hay que observar todas las precauciones de seguridad correspondientes y las medidas de seguridad necesarias para el montaje de ascensores.**

## Aviso de mantenimiento importante:

La tensión del muelle se debe controlar una vez al año.

¡La tensión del muelle debe ser exactamente **500mm**, sin los anillos!

¡Cuando se monta el codificador en el foso la tensión del muelle debe ser exactamente **550mm**!

¡Si la tensión del muelle es demasiado alta, la vida útil del codificador se acorta!

¡Si la tensión del muelle es demasiado baja, la correa dentada puede saltar sobre los dientes de la polea del codificador!



\*Persona calificada (conf. a EN81-20):

Una persona calificada es una persona que ha recibido un entrenamiento correspondiente y que dispone de conocimientos y experiencia profesionales. Esta persona ha recibido las instrucciones necesarias para poder efectuar los trabajos requeridos de mantenimiento o de inspección del ascensor, o para poder salvar a personas de manera segura.

Es ist zunächst der Lieferumfang an Hand der Stückliste auf Seite 9 zu prüfen.  
Die Montage sollte durch zwei Personen erfolgen. Der Einbau darf nur von Aufzugfachmonteuren erfolgen.

Nachfolgend wird die Montage an der Fahrkorbschiene beschrieben. Alternativ kann der Mechaniksatz auch an die Schachtwand gedübelt werden. Hierfür sind zusätzliche Dübel und Dübelschrauben erforderlich, die nicht im Lieferumfang enthalten sind.

Die C-Schiene (Teil 16, Detail B) wird möglichst hoch im Schachtkopf an die Schienen montiert. Mit dem langen, beiliegendem Innensechskantschlüssel werden die Schrauben fest angezogen.  
Bei obenliegendem Maschinenraum ist der Geber und bei untenliegendem Maschinenraum die Gegenrolle oben zu montieren.

Die Rollenplatte wird an der C-Schiene entsprechend der Zeichnung Detail A (C) befestigt. Verschiedene Anbauvarianten sind unter „Montagebeispiele“ abgebildet.

Die Mechanik muss so montiert werden, dass sich im Bereich des Zahnriemens kein Hängekabel, Fangvorrichtung, Kabinanklemmkasten oder andere Anbauteile befinden. Es ist auf einen lotrechten Einbau der Befestigungsplatte zu achten. Den Zahnriemen in die Schachtgrube ablassen. Als Montagehilfe kann das Zahnriemenende vor dem Ablassen beispielsweise mit einem Ringschlüssel beschwert werden.

Wenn der Zahnriemen die Schachtgrube erreicht hat, wird die Rollensicherung (Detail A Teile 7-11) geöffnet. Der Zahnriemen wird um die Zahnscheibe (Kunststoffrolle) gelegt und provisorisch mit einem Kunststoffspannband arretiert. Die Rollensicherung wird wieder befestigt



**Ohne Rollensicherung darf die Zahnriemenmechanik nicht in Betrieb genommen werden.**

Das andere Ende des Zahnriemens wird in die Schachtgrube abgelassen. Das Spannband kann wieder entfernt werden.

Mit dem Fahrkorb abwärts fahren. Dabei müssen mit den Fingern beide Zahnriemenstränge so geführt werden, dass sich keine Verdrehung ergibt. Die Zähne des Riemens müssen sich gegenüber stehen.

Es ist soweit abwärts zu fahren, das die Schachtgrube noch zugänglich bleibt. **Nothalt betätigen!**

Ein Monteur bleibt auf dem Fahrkorb, um den Zahnriemen weiterhin festzuhalten. Alternativ kann der Zahnriemen am Fahrkorb mit einem Kunststoffband provisorisch arretiert werden.

Ein Monteur muß zur Montage in die Schachtgrube steigen. Vor dem Betreten sind die entsprechenden Sicherheitsvorschriften zu beachten!

In der Schachtgrube wird zunächst die zweite C-Schiene entsprechend der Zeichnung Detail B montiert.

Es ist darauf zu achten, dass der Anbau in der Flucht zum Geberanbau im Schachtkopf liegt. Der Anbau muß so tief erfolgen, daß auch beim Aufsetzen des Fahrkorbes auf die Puffer das Zahnriemensystem nicht beschädigt wird.

Die Teile sind entsprechend der Zeichnung Detail C oder, bei Maschinenraum unten entsprechend der Zeichnung Detail A zu montieren

Die Feder entsprechend der Zeichnung Detail D, Teile Nr. 33-39 befestigen. Den Zahnriemen anschließend um die Rolle legen und die Feder durch Verschieben der C-Schiene spannen.



**Wichtig! Die Federspannung muss genau 500mm beträgt, ohne Öse gemessen!**  
**Beim Einbau des Gebers in der Schachtgrube muß die Federspannung genau 550mm betragen!**

Nun muss der Zahnriemen mit dem Fahrkorb entsprechend der Zeichnung Detail D, Teile 25-31 verbunden werden. Unter Umständen müssen 6,5mm Löcher für die Befestigung am Tragrahmen, an der Kabinendecke oder unter dem Kabinenboden gebohrt werden. Sind zwischen der Kabine und dem Tragrahmen große Puffer eingesetzt, sollte die Montage an der Kabinendecke oder unter dem Kabinenboden erfolgen, ansonsten können Bündig-Haltefehler auftreten.

**Wichtig!** Wenn der Geber im Schachtkopf montiert ist, muss die Feder unter der Fahrkorbbefestigung angebracht werden. Wenn der Geber in der Schachtgrube montiert ist, muss die Feder oberhalb der Fahrkorbbefestigung angebracht werden.

**Wichtig!** Es ist zu prüfen, das der Riemen auch beim Überfahren der untersten und obersten Haltestelle einwandfrei über die Riemenrollen läuft und nicht z. B. von der Spannfeder oder Riemenbefestigung behindert wird.

**Wichtig!** Wenn die Montage beendet ist, ist nochmals die genaue Federspannung zu kontrollieren!

First check the parts according to the parts list on page 9.

The mounting should be made by two persons. Only qualified lift assemblers are allowed to do the installation.

Subsequently the mounting on the car rail is described. Alternatively the mechanics set can be dowelled on the shaft wall. For this purpose additional dowels and dowel screws are needed. They are not included in the delivery.

The C-rail (part 16, detail B) should be mounted as high as possible in the headroom on the rails. The screws are pulled tight with the long enclosed allen key.

In an above-lying machine room the encoder has to be mounted above, in a below-lying machine room the counter pulley has to be mounted above.

The pulley panel is fixed on the C-rail according to the picture detail A (C). Different mounting variants are pictured under "mounting examples".

The mechanics has to be mounted in such a way, that there is no travelling cable, safety gear, terminal box or other mounting parts in the range of the toothed belt. It is important that the fixation plate is mounted vertically.

The toothed belt is dropped into the pit. As a fit-up aid the end of the toothed belt can be weighted down with a ring spanner for example, before the dropping into the pit.

When the toothed belt has reached the pit, the pulley guard will be opened (detail A, parts 7-11).

The toothed belt is laid around the toothed disk (synthetic pulley) and it is provisionally adjusted by a synthetic strap. The pulley guard is refixed.



**Without pulley guard the toothed belt mechanics must not be put in operation**

The other end of the toothed belt is dropped into the pit. The tensioning strap can be removed again.

Let the car go down. During this operation both of the toothed belt cables have to be handled in such a way that there occur no twistings. The teeth of the belt have to face each other.

It must be driven downwards as far as that the pit remains accessible. **Activate emergency stop!**

An assembler has to stay on the car to carry on holding the toothed belt. Alternatively the toothed belt can be provisionally adjusted on the car by a synthetic strap. Another assembler has to step down into the pit for the mounting. Before entering please consider the corresponding safety regulations!

At first the second c-rail is mounted in the pit according to picture detail B.

It has to be considered that the mounting lies in a straight line towards the mounted encoder in the headroom.

The mounting has to effect in such a deep way that also during the hitting of the car on the buffers the toothed belt system will not be damaged.

The parts have to be mounted according to picture detail C, or with machine room below according to picture detail A.

Fix the spring has according to picture detail D, parts 33-39. After that lay the toothed belt around the pulley and tighten the spring by moving the C-rail.



**Important! The spring tension has to be exactly 500mm, measured without loop!  
When mounting the encoder in the pit the spring tension has to be exactly 550mm!**

Now the toothed belt has to be connected with the car in accordance to the picture detail D, parts 25-31. In certain circumstances 6.5mm holes have to be drilled for the fixation on the supporting frame, on the cabin ceiling or under the cabin floor. If big buffers are inserted between cabin and supporting frame, the mounting should be carried out on the cabin ceiling or under the cabin floor, otherwise flush holding failures could arise.

**Important!** If the encoder is mounted in the headroom, the spring has to be fixed under the car fixation. If the encoder is mounted in the pit, the spring has to be fixed above the car fixation.

**Important!** It has to be checked, that the belt runs properly over the belt pulleys also during the passing through the lowest and the uppest landing and that it is not obstructed for example by the tension spring or the fixation of the belt.

**Important!** At the end of the mounting, the exact spring tension has to be checked once more!

## Descripción de montaje tipo-12 y tipo-13

Antes que nada hay que controlar las piezas según la lista de piezas.

El montaje se debe efectuar con dos personas. Deben ser montadores especializados en ascensores.

A continuación sigue la descripción del montaje en la guía de la cabina. Alternativamente el kit mecánico se puede fijar con tacos en la pared del hueco. Para esto se necesitan tacos y tornillos para los tacos adicionales que no están incluidos en el volumen de entrega.

El raíl C, (no. de pieza 16, detalle B) se monta lo más alto posible en la parte superior del hueco. Hay que apretar los tornillos con la llave hexagonal adjunta.

En caso de una sala de máquinas arriba hay que montar el codificador, y en caso de una sala de máquinas abajo hay que montar la contrapolea.

Fije la placa de la polea en el raíl C, conforme al dibujo, detalle A (C) y según las condiciones locales. Bajo "Ejemplos de montaje" se muestran varias variantes de montaje.

Cuide que en esta zona la mecánica de la cinta no sea obstruccionada por cables colgantes, el paracaídas, el limitador de velocidad, la cabina u otras piezas montadas. También hay que cuidar que la placa de fijación se monte a plomo. Baje la correa al foso. Para facilitar el montaje el fin de la correa dentada se puede cargar con una llave de estrías antes de bajarla.

Cuando la correa dentada llegue al foso hay que abrir el dispositivo de seguridad para las poleas (detalle A, piezas 7-11). La correa dentada se mete alrededor de la arandela dentada (polea de plástico) y se fija provisionalmente con una cinta tensora de plástico. ¡Se debe reatornillar firmemente el dispositivo de seguridad para las poleas!



**Sin el dispositivo de seguridad para las poleas no se debe poner en marcha la mecánica de la correa dentada.**

Baje el otro extremo de la correa al foso. Cuando la correa entera se haya bajada quite la cinta tensora.

Baje lentamente en el techo de la cabina guiando la correa dentada con los dedos hacia abajo, de manera que ésta no sea retorcida. Los dientes de la correa deben estar opuestos.

Baje hacia la parada más baja cuidando que el foso quede accesible. **¡Accione el interruptor de parada de emergencia!**

Un montador se queda en el techo de la cabina para retener la correa dentada. Alternativamente la correa dentada se puede fijar provisionalmente con una cinta tensora de plástico en la cabina.

Un montador debe bajar al foso para el montaje. Antes de entrar hay que prestar atención a las prescripciones de seguridad correspondientes.

En el foso hay que montar de primero el segundo raíl C conformemente al dibujo, detalle B.

Cuide que la construcción se posicione en la alineación de la construcción del codificador en la parte superior del hueco. Hay que efectuar el montaje tan bajo que el sistema de la correa dentada no se dañe al aterrizaje de la cabina en los amortiguadores.

Fije las piezas conformemente al dibujo, detalle C, o en caso de la sala de máquinas abajo, conformemente al dibujo, detalle A.

Monte el muelle según el dibujo, detalle D, piezas no. 33-39. Después meta la correa dentada alrededor de la polea y tienda el muelle mediante el desplazamiento del raíl C.



**¡Importante! ¡Cuide que la tensión del muelle sea exactamente 500mm sin los anillos!  
¡Cuando se monta el codificador en el foso la tensión del muelle debe ser exactamente 550mm!**

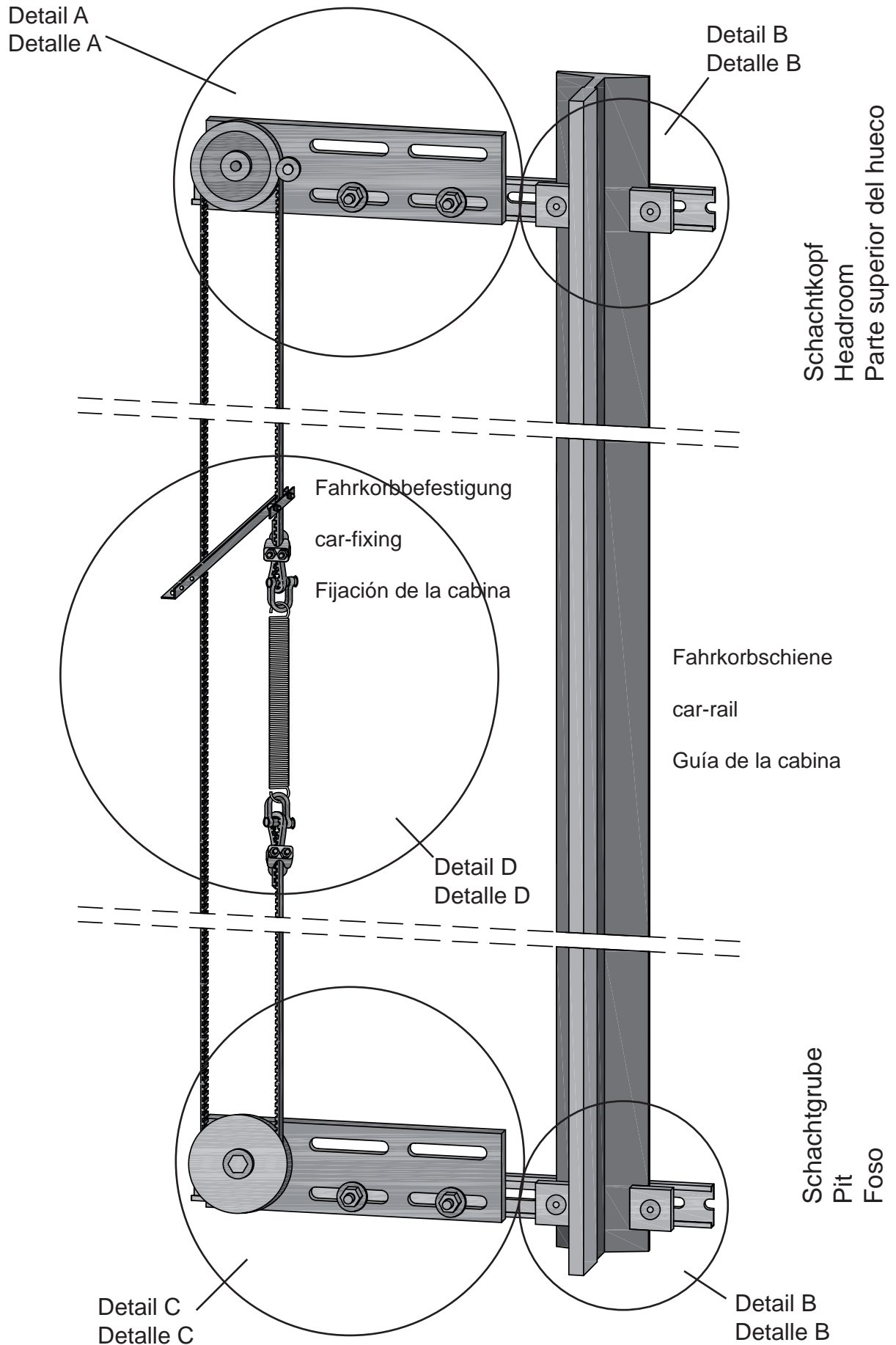
Ahora hay que conectar la correa dentada con la cabina conformemente al dibujo, detalle D, piezas 25-31. Eventualmente es necesario perforar agujeros de 6,5mm para la fijación en el bastidor de soporte, en el techo de la cabina o debajo del suelo de la cabina. Si hay amortiguadores grandes entre la cabina y el bastidor de soporte, el montaje se debería efectuar en el techo de la cabina o debajo del suelo de la cabina, de otro modo podría ser un problema que la cabina se pare en una posición no enrasada con el suelo en las paradas.

**¡Importante!** Si el codificador está montado en la parte superior del hueco, el muelle se debe fijar debajo de la fijación de la cabina. Si el codificador está montado en el foso, el muelle se debe fijar por encima de la fijación de la cabina.

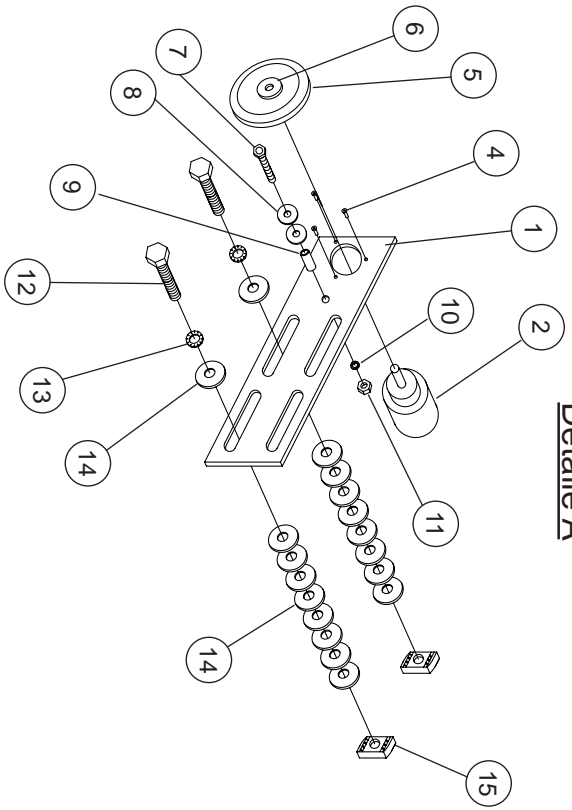
**¡Importante!** Compruebe que la correa corra sin problemas por las poleas al pasar la parada más alta y más baja, y que no sea obstruccionada por ejemplo por el muelle tensor o la fijación de la correa.

**¡Importante!** Después de terminar el montaje compruebe otra vez la tensión exacta del muelle.

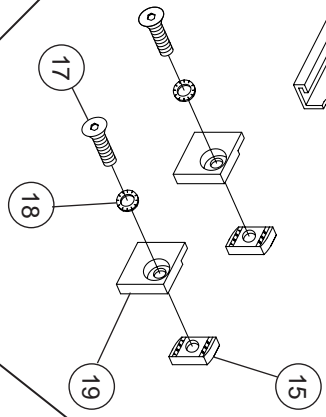
Mechanikset Typ-12 und Typ-13  
 Mechanics set type-12 and type-13  
 Kit mecánico tipo-12, tipo-13



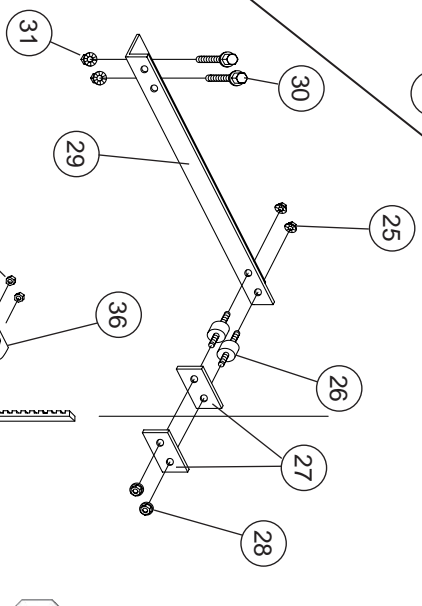
**Detail A**  
**Detaille A**



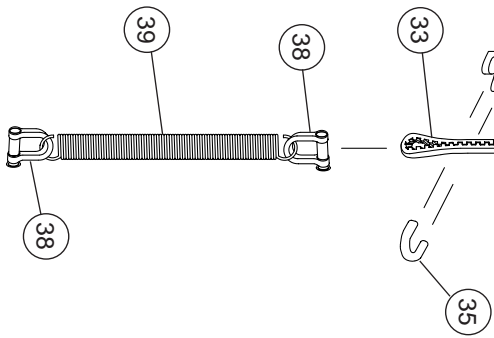
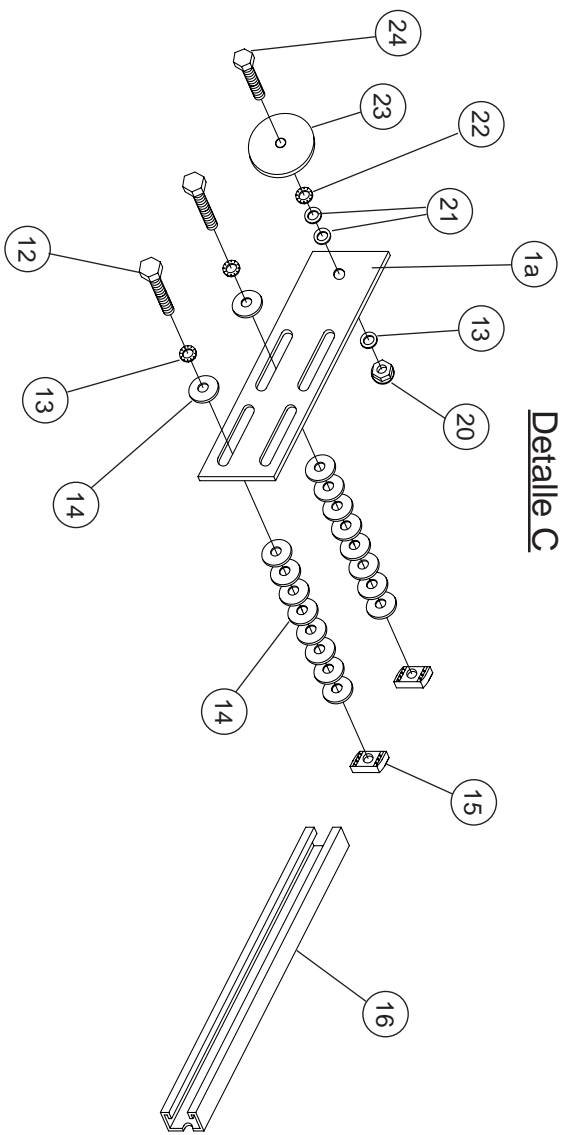
**Detail B**  
**Detaille B**



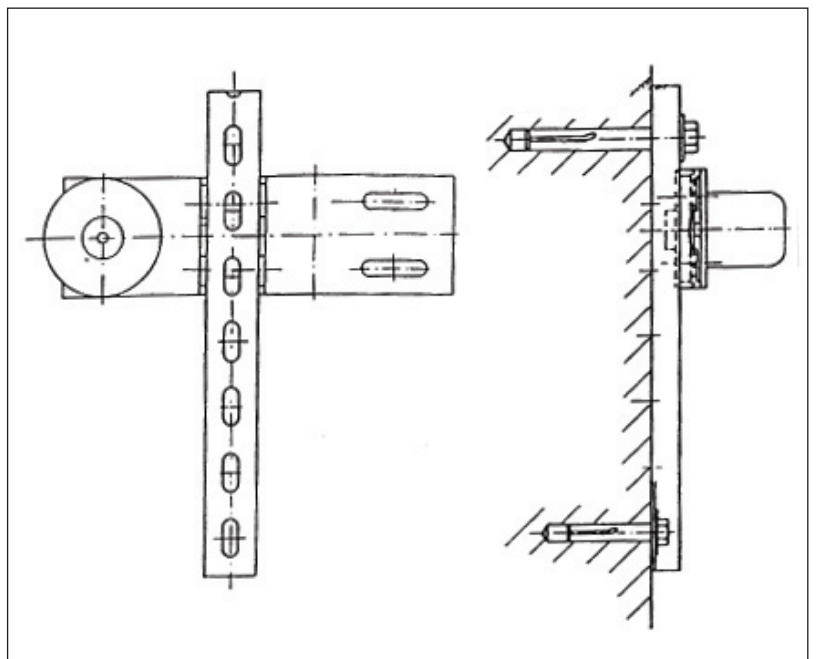
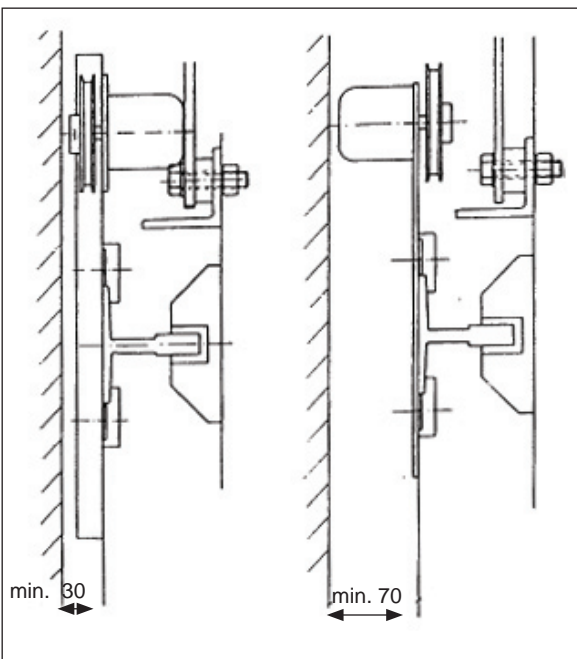
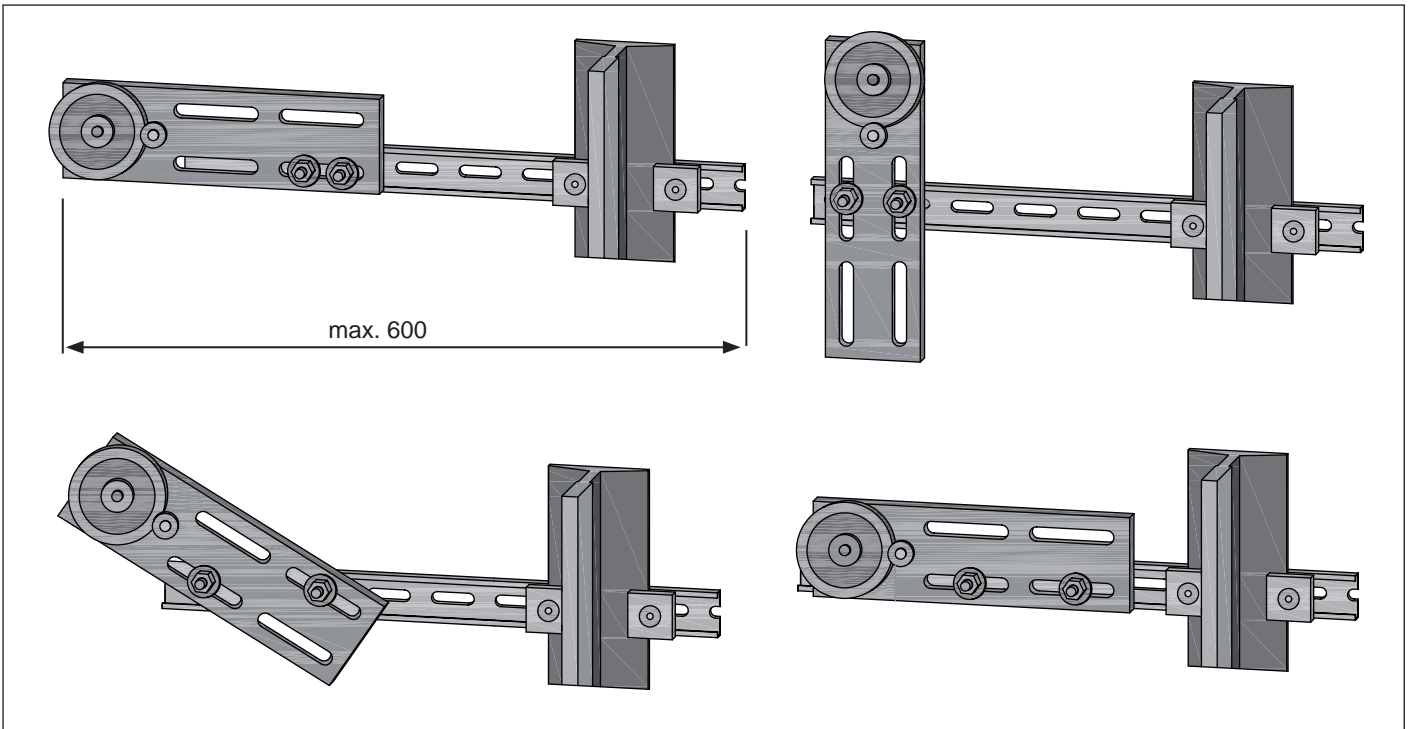
**Detail D**  
**Detaille D**



**Detail C**  
**Detaille C**



Montagebeispiele  
 Examples of mounting  
 Ejemplos de montaje





D

Werkzeug für die Montage: 2 Stck. 19er, 10er und 8er Maulschlüssel od. 1x Maul- 1xRingschlüssel  
1 Stck. mittlerer Schraubendreher, 1 Stck. Gliedermaßstab  
1 Stck. Handbohrmaschine mit Metallbohrer 6,5mm

**Einzelteile in der Schraubentüte:**

<u>Nr.</u>	<u>Anzahl</u>	<u>Beschreibung</u>	<u>Nr.</u>	<u>Anzahl</u>	<u>Beschreibung</u>
12	4	Sechskantschrauben M12x50	36	2	Riemenklemme Teil b
13	4	Fächerscheiben 13	37	2	Riemenklemme Teil c
14	32	Unterlegscheiben, groß 13	38	2	Schäkel
15	9	Gewindeplatten M12	39	1	Zugfeder
17	4	Senkkopfschrauben M12x30	40	1	Innensechskantschlüssel, lang
18	4	Fächerscheiben V13	41	4	Kabelbinder
19	4	Klemmplatten A 14	42	1	Montageanleitung 7 Seiten
35	2	Riemenklemme Teil a			

sonstige Lieferteile

	<u>Teile Nr.</u>
2 Stck. C-Schienen 380mm lang	16
1 Stck. Befestigungsplatte mit Geber, Zahnriemenscheibe, Rollensicherung (1 Stck. Kleinteilebeutel zur Geberbefestigung bei Mechaniksets ohne Geber)	1-11
1 Stck. Befestigungsplatte mit Umlenkrolle	1a, 13,20-24
1 Stck. Zahnriemen-Fahrkorbbefestigung	25-31
1 Stck. Beutel mit 4 Senkkopfschrauben M12-35 für dicke Schienenrücken	17
1 Stck. Lerntaster (nur bei FWS/3000-12)	43

GB

Tools for mounting: 2 pcs. 19mm, 10mm and 8mm wrench or 1x jaw- 1x ringwrench  
1 pc. medium screwdriver, 1 pc. folding rule  
1 pc. hand drill with 6,5mm drill for metal

**Parts in the screw bag:**

<u>No.</u>	<u>quantity</u>	<u>description</u>	<u>No</u>	<u>quantity</u>	<u>description</u>
12	4	hexagonal screws M12x50	36	2	clamp for the belt part b
13	4	serrated lock washers 13	37	2	clamp for the belt part c
14	32	washers 13	38	2	clevis
15	9	threaded plates M12	39	1	extension spring
17	4	countersunk screws M12x30	40	1	setscrew wrench, long
18	4	serrated lock washers V13	41	4	cable ties
19	4	rail clip A 14	42	1	mounting instruction 7 pages
35	2	clamp for the belt part a			

Other parts of the delivery

	<u>Parts No.</u>
2 pcs. c-rails 380mm long	16
1 pc. fixing plate with encoder, encoder pulley, pulley safety (1 pc. small parts bag for encoder mounting at sets without encoder)	1-11
1 pc. fixing counter plate with counter pulley	1a, 13,20-24
1 pc. toothed belt cabin fastening set	25-31
1 pc. bag with 4 countersunk M12-35 for thicker car rails	17
1 pc. lern key (only with fws/3000)	43



Herramientas para el montaje: 2 piezas llaves de boca de 19, de 10 y de 8 o. 1x llave de boca y 1x llave de estrías  
 1 pieza atornillador de tamaño mediano, 1 pieza metro plegable  
 1 pieza taladradora con broca para metal de 6,5mm

**Elementos sueltos en la bolsa de plástico:**

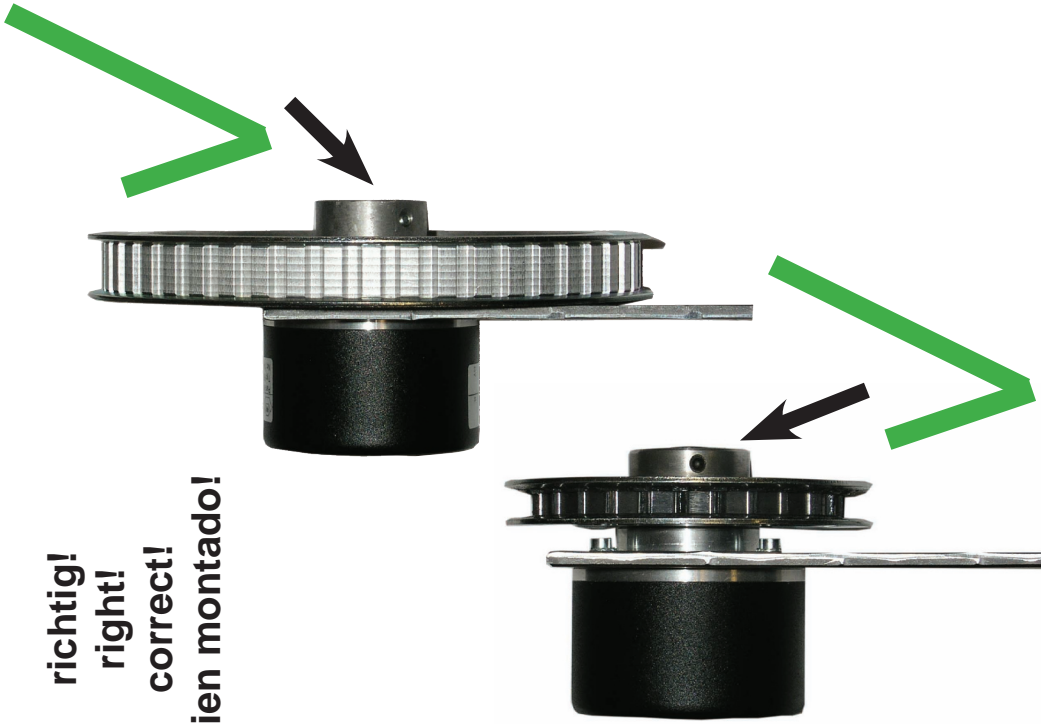
<u>No.</u>	<u>Cantidad</u>	<u>Descripción</u>	<u>No.</u>	<u>Cantidad</u>	<u>Descripción</u>
12	4	tornillos hexagonales M12x50	36	2	borne con correa parte b
13	4	arandelas de frenado dentellado 13	37	2	borne con correa parte c
14	32	arandelas grandes 13	38	2	grillete
15	9	placas con taladros roscados M12	39	1	muelle
17	4	tornillos de cabeza avellanada M12x30	40	1	llave hexagonal, larga
18	4	arandelas de frenado dentellado V13	41	4	cintas tensoras de plástico
19	4	placas de sujeción A 14	42	1	instrucción de montaje de 7 páginas
35	2	borne con correa parte a			

Otras piezas entregadas

	<u>No. de la pieza</u>
2 piezas raíles C, longitud 380mm	16
1 pieza placa de fijación con codificador, arandela para la correa dentada, dispositivo de seguridad para las poleas	1-11
(1 pieza bolsa con pequeñas piezas para la fijación del codificador para kits mecánicos sin codificador)	
1 pieza placa de fijación con polea de reenvío	1a, 13,20-24
1 pieza fijación de la correa dentada a la cabina	25-31
1 pieza bolsa con 4 tornillos de cabeza avellanada M12-35 para raíles con un revés ancho	17
1 pieza botón de memoria (sólo en FWS/3000)	

Schachtkopierung Mechaniksetz TYP-10, -12, -13  
Shaft copying system mechanics set type-10, -12, -13  
Sélécteur d'étage kit mécanique type-10, -12, -13  
Selector de piso kit mecánico tipo-10, -12, -13

**richtig!  
right!  
correct!  
¡bien montado!**

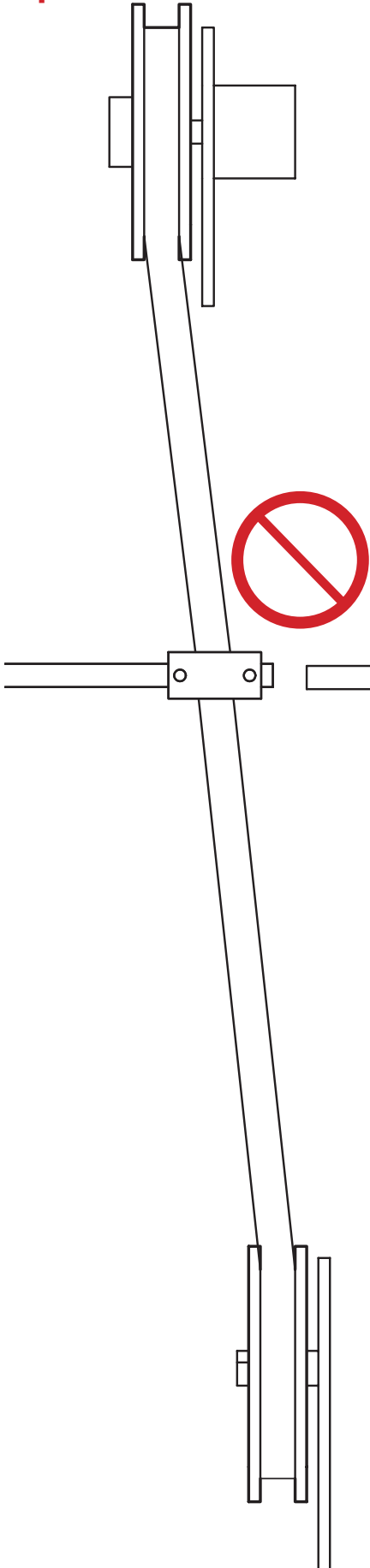


**falsch!  
wrong!  
faux!  
¡mal montado!**

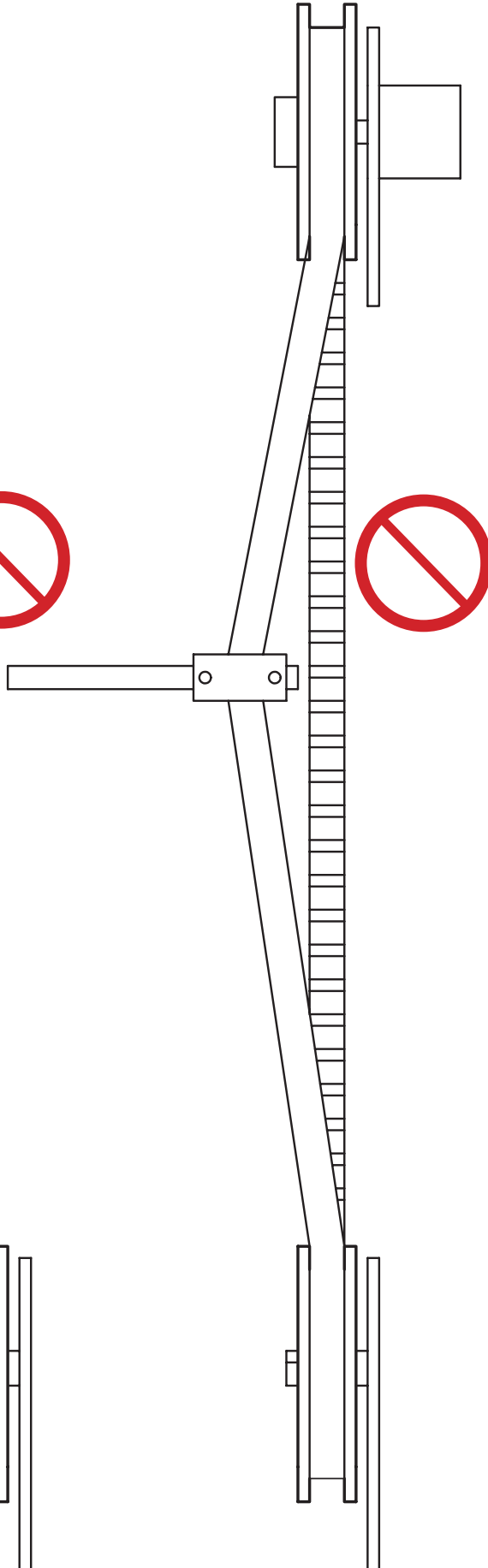


Um Beschädigungen des Gebers zu vermeiden muss zum Entfernen der Zahnscheibe in allen Fällen ein Abzieher verwendet werden!  
To avoid a damage of the encoder during the removal of the toothed belt pulley an extractor has to be used in any case!  
Pour éviter que l'encodeur soit endommagé il faut en tout cas utiliser un extracteur pour enlever le disque denté !  
¡Para evitar que el codificador sea dañado hay que utilizar en todo caso un extractor para quitar el disco dentado!

falsch!  
wrong!  
faux!  
¡mal montado!



falsch!  
wrong!  
faux!  
¡mal montado!



richtig!  
right!  
correct!  
¡bien montado!

