

Montageanleitung / Mounting instruction

art.no. 078599

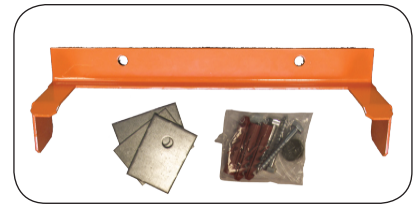
ZUBESET-E Bodensicherungsbügel StufiKlapp / ACCESSORY SET-E floor fixation clamp StufiKlapp

Lieferumfang:

1x Bodensicherungsbügel
3x Ausgleichsbleche
1x Befestigungsatz

Scope of delivery:

1x floor fixation clamp
3x levelling sheets
1x fixation kit



Auswahl der Montageposition:

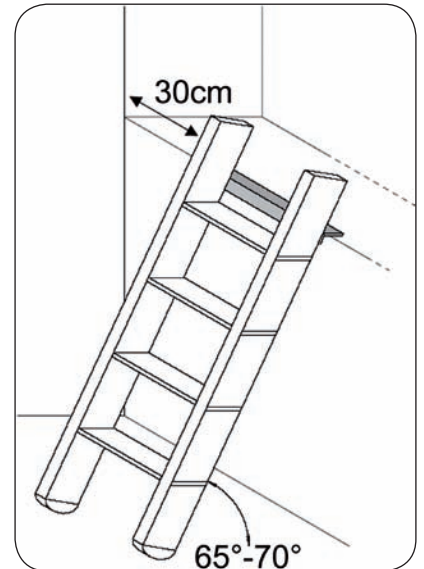
- Die Bodensicherung wird möglichst nahe an einer Seite der Türe befestigt (ca. 30cm Abstand).
- Die Bodensicherung muss soweit von der Schachtwand entfernt sein, dass sich ein Anstellwinkel von 65°-70° ergibt (siehe auch Montageanleitung „StufiKlapp“).

Montage:

- Die Bohrlöcher werden auf dem Boden markiert und mit einem 14er Bohrer gebohrt.
- Bei Hydraulikaufzügen müssen die Dübel mit der beiliegenden Dichtmasse abgedichtet werden.
- Die Bodensicherung mit den Schrauben befestigen.

Ausgleich von Bodenunebenheiten:

Bei Unebenheiten im Boden im Bereich der Leiterstandfläche, sind diese mit den Ausgleichsblechen anzupassen (Unebenheiten >10mm sind kundenseitig zu beseitigen)



Choosing the mounting position:

- The floor fixation clamp is mounted as near as possible to one side of the door (distance approx. 30cm).
 - The floor fixation clamp has to be so far from the shaft wall, that an angle of 65°-70° is achieved when putting up the ladder.
- (see also the mounting instruction „StufiKlapp“).

Mounting:

- Mark the drill holes on the floor and use a 14mm drill.
- In case of hydraulic lifts the dowels have to be sealed with the enclosed sealing compound.
- Fix the floor fixation clamp with the screws.

Compensation of floor unevenness:

Floor unevenness in the area where the ladder stands are to be compensated with the levelling sheets (unevenness >10mm must be remedied by the client).



Das ZUBESET-E eignet sich ausschließlich für den Anbau an den Leitertyp 0 „StufiKlapp“

Die Montage darf nur durch sachkundige Personen* erfolgen.

Bei der Montage sind alle entsprechenden Sicherheitsvorschriften und die erforderlichen Sicherheitsmaßnahmen für die Aufzugmontage zu beachten.

Das ACCESSORY SET-E is exclusively suitable for the mounting at ladder type 0 „StufiKlapp“

The assembly has to be effected by specialised persons* only..

When mounting all corresponding safety regulations and the required safety measures for the mounting of lifts are to be considered.

*sachkundige Person (gem. EN81-20):

Person, die entsprechend ausgebildet ist und die auf Kenntnissen und Erfahrungen beruhende Sachkunde besitzt sowie mit den erforderlichen Anweisungen ausgestattet ist, um die geforderten Tätigkeiten zur Wartung oder Prüfung des Aufzugs oder die Befreiung von Benutzern sicher ausführen zu können.

*Specialised person (corresponding to EN81-20):

A person who has been trained accordingly and disposes of expertise based on knowledge and experience, and who is equipped with the necessary instructions to be able to safely effect the required maintenance or control of the lift, or the rescue of passengers.



Notice de montage / instrucciones de montaje

SET D'ACCESSOIRES-E étrier de protection pour le sol StufiKlapp / JUEGO DE ACCESORIOS-E estribo de protección para el suelo StufiKlapp

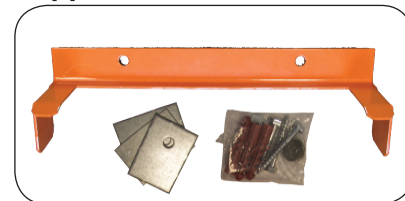
art.no. 078599

Contenu de livraison :

1x étrier de protection pour le sol
3x tôles de nivelage
1x kit de fixation

Volumen de entrega:

1x estribo de protección para el suelo
3x chapas de nivelación
1x kit de fijación



Choisir la position de montage :

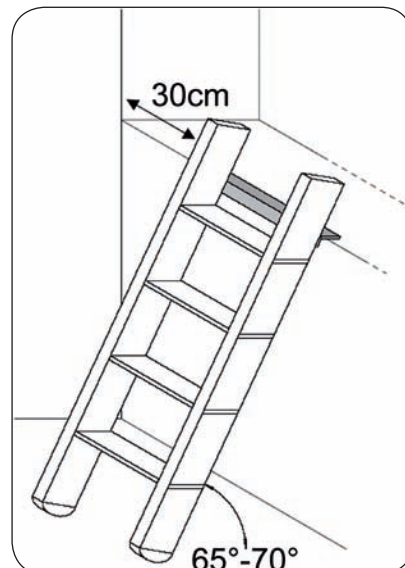
- L'étrier de protection pour le sol est monté le plus près possible d'un côté de la porte (distance environ 30cm).
 - L'étrier de protection pour le sol doit être si loin de la paroi de la gaine qu'il y ait un angle de 65°-70° quand on appuie l'échelle.
- (voir aussi la notice de montage „StufiKlapp“).

Montage :

- Marquez les trous à percer sur le sol et utilisez un foret de 14.
- En cas des ascenseurs hydrauliques il faut étancher les chevilles avec le mastic de scellement ci-joint.
- Fixer l'étrier de protection pour le sol avec les vis.

Compensation des inégalités du sol :

S'il y a des inégalités du sol dans l'endroit où l'échelle est mise, il faut les compenser avec les tôles de nivelage (le client doit remédier les inégalités >10mm).



Elegir la posición de montaje:

- El estribo de protección para el suelo se fija lo más cerca posible de un lado de la puerta (distancia aprox. 30cm).
 - El estribo de protección para el suelo debe estar tan lejos de la pared del hueco que haya un ángulo de 65°-70° cuando se apoya la escalera.
- (véase también la instrucción de montaje „StufiKlapp“).

Montaje:

- Marque los agujeros a perforar en el suelo y use una broca de 14.
- En caso de ascensores hidráulicos hay que obturar los tacos con la masilla selladora adjunta.
- Fije el estribo de protección para el suelo con los tornillos.

Compensación de desigualdades del suelo:

Si hay desigualdades del suelo en el área donde se mete la escalera, se tiene que compensar éstas con las chapas de nivelación (desigualdades >10mm las tiene que eliminar el cliente)



Le SET D'ACCESSOIRES-E est approprié exclusivement pour le montage au type d'échelle 0 „StufiKlapp“

Seulement des personnes compétente* peuvent effectuer le montage.
Il faut respecter toutes les prescriptions et les mesures de sécurité requises pour l'assemblage d'ascenseurs et d'installations électriques.

El JUEGO DE ACCESORIOS-E es apropiado exclusivamente para el montaje al tipo de escalera 0 „StufiKlapp“

Sólo personas calificadas* pueden efectuar el montaje.
En el montaje hay que observar todas las precauciones de seguridad correspondientes y las medidas de seguridad necesarias para el montaje de ascensores e instalaciones eléctricas.

*Personne compétente (conf. à EN81-20):

Une personne compétente est une personne qui a eu une formation correspondante et qui dispose de connaissances et d'expérience professionnelles. Cette personne a reçu des instructions nécessaires pour pouvoir effectuer les travaux requis pour la maintenance ou l'inspection de l'ascenseur, ou pour pouvoir libérer des passagers de façon sûre.

*Persona calificada (conf. a EN81-20):

Una persona calificada es una persona que ha recibido un entrenamiento correspondiente y que dispone de conocimientos y experiencia profesional. Esta persona ha recibido las instrucciones necesarias para poder efectuar los trabajos requeridos de mantenimiento o de inspección del ascensor, o para poder salvar a personas de manera segura.

