



liftinstituut

SINCE 1933

BAUMUSTERPRÜFBESCHEINIGUNG

für Aufzugskomponenten

Ausgestellt vom Liftinstituut B.V.

Bescheinigungs-Nr. : NL16-400-1002-207-01 Nummer der Fassung: 4

Beschreibung des Erzeugnisses : Klappbare Grubenleitern

Handelsmarke : W+W Aufzugskomponenten

Typ : StufiKlapp 89, 117, 145 & 175

Name und Anschrift des Herstellers : W+W Aufzugskomponenten GmbH u. Co.KG
Erkrather Straße 264-266
40233 Düsseldorf, Deutschland

Name und Anschrift des Bescheinigungsinhabers : W+W Aufzugskomponenten GmbH u. Co.KG
Erkrather Straße 264-266
40233 Düsseldorf, Deutschland

Bescheinigung ausgestellt aufgrund der folgenden Anforderungen : Aufzugsrichtlinie 2014/33/EU

Bescheinigung basiert auf folgenden Normen : Teile der: EN 81-20:2020, EN 131-2:2010+A2:2017

Prüflabor : Keines

Datum und Nummer des Laborberichts : Keines

Datum Baumusterprüfung : Feb. – Aug. 2016, Aug. 2017, Oct. 2018, März 2021

Zusätzliches Dokument zu dieser Bescheinigung : Bericht zur Baumusterprüfbescheinigung
Nr.: NL16-400-1002-207-01 Rev.4

Zusätzliche Anmerkungen : Diese Revision ersetzt die Bescheinigung
NL16-400-1002-207-01 Rev. 3 von 25-10-2018

Abschließende Erklärung : Das Bauteil erfüllt die Sicherheitsanforderungen der oben
aufgeführten Vorschriften unter Berücksichtigung der
ergänzenden Bemerkungen

Amsterdam

Ausstellungs-
datum

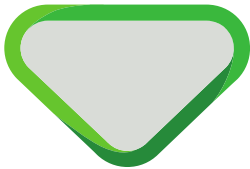
Gültig bis

: 20-04-2021

: 20-04-2026

ing A.J. van Ommen
International Business
Manager

Bescheinigungsentscheidung
von



liftinstituut

SINCE 1933

Bericht zur Baumusterprüfung

Zugehöriger Bericht zur
Baumusterprüfbescheinigung Nummer : NL16-400-1002-207-01

Ausstellungsdatum der
Originalbescheinigung : 20-04-2016

Erzeugnis : Komponente

Nummer der Fassung / Datum : 4, 20-04-2021

Anforderungen : Aufzugsrichtlinie 2014/33/EU
Norm: Teile von EN 81-20:2020
unter Ausschluss von Artikel F.2.3,
EN 131-2:2010+A2:2017

Projekt Nummer : P160209-01, P160255-01, P170293,
P180263, P210092

1. Allgemeine Anforderungen

Beschreibung der Komponente : Klappbare Grubenleitern

Handelsmarke : W+W Aufzugkomponenten

Typ : StufiKlapp 89, 117, 145 & 175

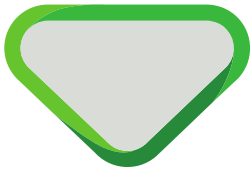
Name und Anschrift des Herstellers : W+W Aufzugkomponenten GmbH u.
Co.KG
Erkrather Straße 264-266
40233 Düsseldorf, Deutschland

Labor : -

Anschrift des geprüften Aufzugs : Buikslotermeerplein 381,
1025 XE Amsterdam

Daten der Prüfung : Febr. – Aug. 2016, Aug. 2017, Okt. 2018,
Marz 2021

Prüfung durchgeführt von : E. Verkaik



2. Beschreibung der Komponente

Die klappbaren Aluminiumleitern StufiKlapp 89, 117, 145 & 175 sind dafür gedacht, als Grubenleiter in einem Aufzugschacht verwendet zu werden. Die vier verschiedenen Modelle haben zwei, drei, vier oder fünf Stufen, für Schachtgrubentiefen von 50-89 cm, 60-117 cm, 88-145 cm und 88-175 cm.

Am oberen Ende der Leiter muss ein Befestigungsprofil jeweils in einem der vorgebohrten Löcher in beiden Leiterholmen montiert werden. Das Befestigungsprofil muss so weit oben montiert werden, dass die Leiter in einem Winkel von 65°-70° an den Rand der Schachttürschwelle angelehnt werden kann. Eine Gummibeschichtung an der Unterseite des Befestigungsprofils verhindert ein seitliches Verrutschen der Leiter.

Für ein leichtes Ein- und Ausklappen sind außen an den Leiterholmen zwei Haltegriffe montiert. Die Haltegriffe sind in der Verwehrposition eingezogen und werden zur Benutzung herausgezogen. Die Stufen sind mit einem Antirutschprofil versehen.

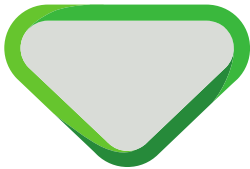
Die zusammengeklappte Leiter wird im Schacht an der Wand in einer speziell entwickelten Wandhalterung verwahrt. Dass die Leiter sich in der Verwehrposition befindet, wird durch einen Sicherheitskontakt überwacht. Die Leiter ragt vertikal gemessen nicht 1,10 m über die Schachttürschwelle hinaus. Ein optional mitgelieferter Haltegriff mit einer Mindestlänge von 0,4 m kann an der Wand oder in direkter Nähe der Schachttür montiert werden, um das Betreten und Verlassen der Schachtgrube zu erleichtern.

Optional kann bei unebenen Schachtgrubenböden ein Bodensicherungsbügel montiert werden.

ALLGEMEINE DATEN

StufiKlapp 89	Grubentiefe 50 cm – 89 cm
StufiKlapp 117	Grubentiefe 60 cm – 117 cm
StufiKlapp 145	Grubentiefe 88 cm – 145 cm
StufiKlapp 175	Grubentiefe 88 cm – 175 cm
Breite der Stufen	282 mm
Tiefe der Stufen	85 mm
Material Leiter	Aluminium
Sicherheitskontakt	Schmersal AZ 17-01-ZK

Ein Beispiel vom Grundaufbau ist in Anhang 1 aufgeführt.



3. Untersuchungen und Tests

Die Prüfung enthielt eine Überprüfung, ob die Konformität mit der Aufzugrichtlinie 2014/33/EU eingehalten wurde, sofern möglich auf der Grundlage der harmonisierten Produktnorm EN 81-20:2020.

Probleme, die nicht erfasst sind oder diesen Normen nicht entsprechen, stehen in direktem Zusammenhang mit den zuvor genannten wesentlichen Anforderungen auf der Grundlage der Risikobewertung, soweit möglich, mithilfe der harmonisierten A- und B-Normen.

Die Untersuchung umfasste:

- Prüfung der technischen Dokumentation (siehe Anhang 2).
- Untersuchung des repräsentativen Modells, um die Konformität mit der technischen Dokumentation festzustellen.
- Prüfungen und Tests, um die Erfüllung der Anforderungen zu prüfen.

4. Ergebnisse

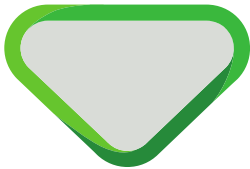
Nach der abschließenden Prüfung wurden das Produkt und die technische Dokumentation für den Anforderungen entsprechend befunden. Die Funktionsprüfungen wurden ohne Bemerkungen bestanden. Die Belastungsproben wurden ohne Bemerkungen bestanden und führten nicht zu dauerhaften Verformungen oder Stabilitätsverlust.

5. Bedingungen

Zusätzlich zu oder abweichend von den anwendbaren Anforderungen in den in Betracht gezogenen Vorschriften / Normen (siehe Zertifikat und / oder Seite 1 dieses Berichts) müssen die folgenden Bedingungen berücksichtigt werden:

Allgemein

- Das Befestigungsprofil muss oben an der Leiter montiert werden, damit es möglich ist, diese in einem Winkel von 65°-70° an die Schachttürschwelle anzulehnen
- Die Leiter muss mit einem Abstand von maximal 0,3 m zur Schachttürzarge aufgestellt werden, so dass die Türzarge als Haltegriff verwendet werden kann. Wenn dies nicht möglich ist, muss ein Haltegriff mit einer Mindestlänge von 0,4 m an der Wand oder einer anderen Position in direkter Nähe zur Schachttür platziert werden.



liftinstituut

SINCE 1933

- Die Unterseite des Befestigungsprofils oben an der Leiter muss mit einer Gummibeschichtung versehen sein, um ein seitliches Verrutschen der Leiter zu verhindern.
- Für die Verwahrung im Schacht muss ein speziell entwickelter Haltebügel an der Wand montiert werden. Die Leiter darf höchstens 800 mm vom Rand des Schachtzugangs entfernt verwahrt werden.
- Dass die Leiter sich in der Verwahrstellung befindet, muss durch einen Sicherheitskontakt im Sicherheitskreis überwacht werden.

6. Schlussfolgerungen

Auf der Grundlage der Ergebnisse der Baumusterprüfung stellt Liftinstituut B.V. eine Baumusterprüfbescheinigung aus.

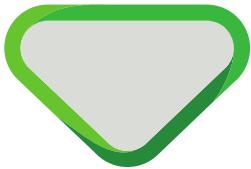
Die Baumusterprüfbescheinigung gilt nur für Produkte, die mit denselben Spezifikationen wie das Baumustergeprüfte Produkt konform sind. Diese Bescheinigung wird auf der Grundlage der am Datum der Ausstellung geltenden Anforderungen ausgestellt. Bei Änderungen der Produktspezifikationen, Änderungen der Anforderungen oder Änderungen beim Stand der Technik fordert der Bescheinigungsinhaber Liftinstituut B.V. auf, die Gültigkeit der Baumusterprüfbescheinigung zu überprüfen.

Diese Baumusterprüfbescheinigung ist eine Übersetzung aus dem Englischen. Wenn es Unterschiede gibt, dann ist der ursprüngliche Bericht maßgebend.

Erstellt von:

Product Specialist Certification
Liftinstituut B.V.

Bescheinigungsentscheidung von:



Anhänge

Anhang 1. Grundlegendes Layout

Stufklapp 89
077020

DETAIL A
MABSTAB 2:9

Stufklapp 117
077021

DETAIL B
MABSTAB 2:9

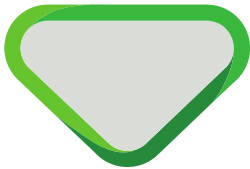
Stufklapp 145
077022

DETAIL C
MABSTAB 2:9

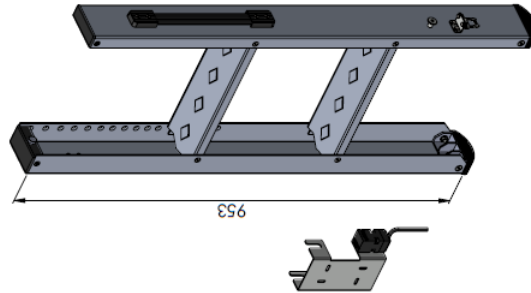
Stufklapp 175
077023

DETAIL D
MABSTAB 2:9

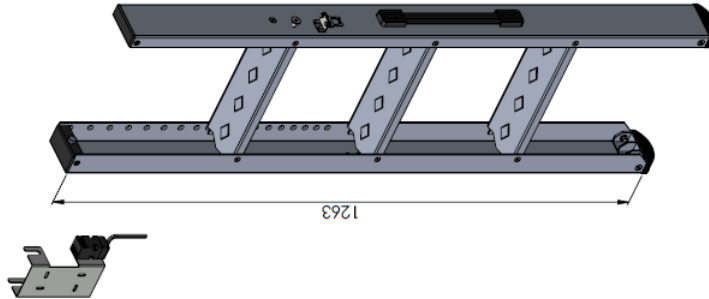
Halbzeug:	Oberfläche:	Gewicht: g
Norm:	Werkstoff:	
Erstellt: L. Brauer 01.08.18	Geprüft: A. Walther 01.08.18	Benennung:
Geändert: L. Brauer 20.08.18	Geprüft: A. Walther 20.08.18	Stufklapp 89, 117, 145, 175 EN81-20 V3
Geändert:	Geprüft:	ID-Nummer:
 © W + W Aufzugskomponenten		
Maßstab:	1:9	
Format:	A3	
Blatt:	1	



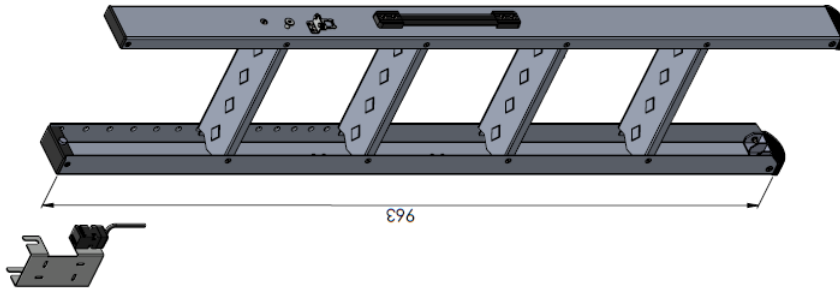
liftinstituut
SINCE 1933



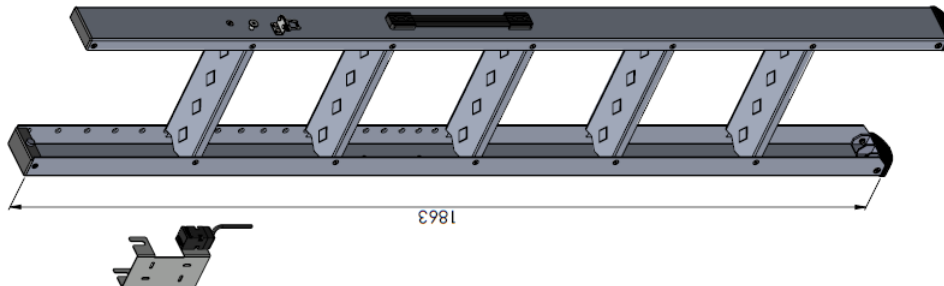
StufiKlapp 89
077020




StufiKlapp 117
077021

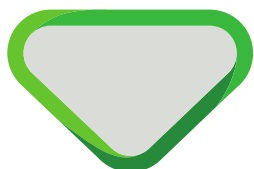


StufiKlapp 145
077022



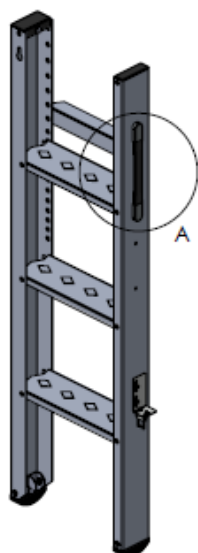
StufiKlapp 175
077023

Halbzeug:	Oberfläche:	Gewicht:	g
Norm:	Werkstoff:		
Erstellt: L. Braier, 20.08.18	Geprüft: A. Wallraff, 20.08.18	Benennung:	
Geändert:	Geprüft:	StufiKlapp 89, 117, 145, 175 EN81-20 V3	
Geändert:	Geprüft:	ID-Nummer:	
			
© W + W Aufzugskomponenten			
Maßstab:	1:7		
Format:	A3		
Blatt:	1		
Unterscheidung: In dieser Zeichnung sind alle Maße in mm angegeben. Eine andere Einheitlichkeit ist nicht zulässig. Die Zeichnung ist ein Bestandteil des Produktdokumentationsystems.			



liftinstituut
SINCE 1933

Handgriff:

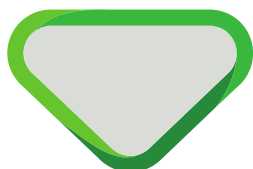


A (1 : 5)



Anhang 2 Dokumente der technischen Dokumentation, die Gegenstand der Prüfung waren

Titel	Dokumentnummer	Datum
Montageanleitung Schachtgrubenleiter Mounting instructions Pit ladder	ID561617 Version 01	02.2016
StufiKlapp Version 2016 89, 117, 145 & 175	-	-
Montageanleitung StufiKlapp Schachtgrubenleiter Mounting instruction StufiKlapp Pit ladder Instruction de montage StufiKlapp Echelle de cuvette Instrucciones de montaje StufiKlapp Escalera de foso	601562-Version 01	08.2018



Anhang 3. Überprüfte Abweichungen von den Normen

EN xx-x par.	Anforderung	Abgenommene Konstuktion Beschreibung in Kapitel Dieses Berichts
X.X.X		

Anhang 4. Revision von Bescheinigung und Bericht

Rev.:	Datum	Inhalt der Revision
-	20-04-2016	Original
1	11-08-2016	StufiKlapp 89 hinzugefügt
2	01-08-2017	Neuer Handgriff hinzugefügt
3	25-10-2018	Neue Wandhalterung, neue Zeichnungen und EN 131-2:2010+A2:2017 hinzugefügt
4	20-04-2021	EN 81-20:2020 neu und Verlängerung für 5 Jahre



liftinstituut
SINCE 1933

TYPE EXAMINATION CERTIFICATE FOR LIFTCOMPONENTS

Issued by Liftinstituut B.V.

Certificate no. : NL16-400-1002-207-01 Revision no.: 4

Description of the product : Foldable pit ladder

Trademark : W+W Aufzugkomponenten

Type no. : StufiKlapp 89, 117, 145 & 175

Name and address of the manufacturer : W+W Aufzugkomponenten GmbH u. Co.KG
Erkrather Straße 264-266
40233 Düsseldorf, Germany

Name and address of the certificate holder : W+W Aufzugkomponenten GmbH u. Co.KG
Erkrather Straße 264-266
40233 Düsseldorf, Germany

Certificate issued on the following requirements : Lifts Directive 2014/33/EU

Certificate based on the following standard : Parts of : EN 81-20:2020, EN 131-2:2010+A2:2017

Test laboratory : None

Date and number of the laboratory report : None

Date of type examination : Feb. – Aug. 2016, Aug. 2017, Oct. 2018, March 2021

Additional document with this certificate : Report belonging to the type-examination certificate no.: NL16-400-1002-207-01 Rev.4


Additional remarks : This revision replaces certificate NL16-400-1002-207-01 rev. 3 of 25-10-2018

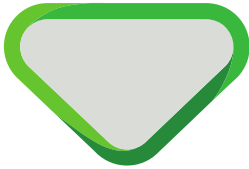
Conclusion : The lift component meets the requirements referred to in this certificate taking into account any additional remarks mentioned above

Amsterdam

Date : 20-04-2021
Valid until : 20-04-2026


ing A.J. van Ommen
International Business
Manager


Certification decision by

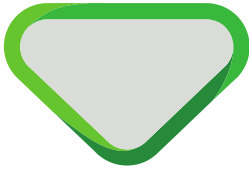


Report type-examination

Report belonging to type-examination certificate number	: NL16-400-1002-207-01
Date of issue of original certificate	: 20-04-2016
Certificate applies to	: Component
Revision number / date	: 4, 20-04-2021
Requirements	: Lifts Directive 2014/33/EU Standard: parts of EN 81-20:2020 under exclusion of article F.2.3, EN 131-2:2010+A2:2017
Project number	: P160209-01, P160255-01, P170293, P180263, P210092

1. General specifications

Description of the product	: Foldable pit ladder
Trademark	: W+W Aufzugkomponenten
Type no.	: StufiKlapp 89, 117, 145 & 175
Name and address of the manufacturer	: W+W Aufzugkomponenten GmbH u. Co.KG Erkrather Straße 264-266 40233 Düsseldorf, Germany
Laboratory	: -
Address of examined component	: Buikslotermeerplein 381, 1025 XE Amsterdam
Data of examination	: Feb. – Aug. 2016, Aug. 2017, Oct. 2018, March 2021
Examination performed by	: E. Verkaik



2. Description component

The aluminum foldable ladders StufiKlapp 89, 117, 145 & 175 are meant to be used as a pit ladder in a lift well. The four models have two, three, four or five steps, for a range of 50 – 89, 60 – 117 cm, 88 – 145 cm and 88 - 175 cm pit depth.

At the top of the ladder a fixation profile must be mounted in one of the pre-drilled holes in both stiles. The fixation profile must be mounted at such a height, that the ladder can be used with an angle of 65°-70° placed at the edge of the landing sill. Rubber coating at the underside of the fixation profile inhibits lateral shifting of the ladder.

At the outside of the extends of the ladder two hand grips are mounted to unfold and fold easily. The hand grips are retracted in the rest position and slide out during use. The steps are provided with an anti-slip pattern.

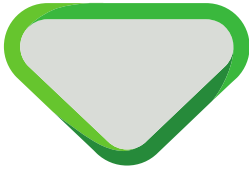
The folded ladder is stored in the well against the wall within a special designed wall mounting bracket. The presence of the stored ladder is checked by a safety contact. The ladder does not have uprights which extends 1,10 m measured vertically above the landing sill. A provided hand grip with a minimum length of 0,4 m can be mounted against the wall or in the direct vicinity of the well door to make it easier to enter or leaving the pit.

As an option a fixation bracket can be mounted at the pit floor, in case of an uneven floor.

GENERAL DATA

StufiKlapp 89	Pit depth 50 cm – 89 cm
StufiKlapp 117	Pit depth 60 cm – 117 cm
StufiKlapp 145	Pit depth 88 cm – 145 cm
StufiKlapp 175	Pit depth 88 cm – 175 cm
Width of steps	282 mm
Depth of steps	85 mm
Material ladder	Aluminum
Safety contact	Schmersal AZ 17-01-ZK

See annex 1 for a general overview of the product.



3. Examinations and tests

The examination covered a check whether compliance with the Lift Directive 2014/33/EU is met, if possible based on the harmonized product standards EN 81-20:2014.

Issues not covered by or not complying these Standards are directly related to the above mentioned essential requirements based on the risk assessment, where applicable with the aid of harmonized A-and B-standards.

The examination included:

- Examination of the technical file (See annex 2).
- Examination of the representative model in order to establish conformity with the technical file.
- Inspections and tests to check compliance with the requirements.

4. Results

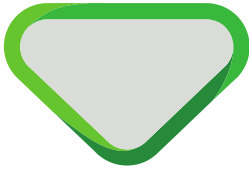
After the final examination the product and the technical file were found in accordance with the requirements. The functional tests passed without remarks.

The load tests passed without remarks and did not lead to permanent deformations or loss of stability.

5. Conditions

Additional to or in deviation of the applicable demands in the considered requirements / standards (see certificate and/or page 1 of this report), the following conditions shall be taken into account:

- The fixation profile must be mounted at the top of the ladder to make it able to put at the edge of the landing sill with an angle of 65°-70°.
- The ladder must be placed max. 0,3 m near to the well door frame, so the door frame can be used as a hand grip. In case this is not possible, a handgrip with a minimum length of 0,4 m must be placed at the wall or another location, in direct vicinity of the well door.
- The underside of the fixation profile at the top of the ladder must have rubber coating to inhibit lateral shifting of the ladder
- For storage in the well a special designed wall mounting bracket must be mounted against the wall. The ladder must be stored within 800 mm of the edge of the landing entrance.
- The presence of the stored ladder must checked by a safety contact in the safety chain.



liftinstituut
SINCE 1933

6. Conclusions

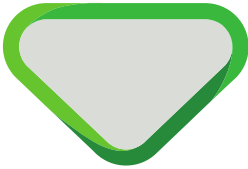
Based upon the results of the type-examination Liftinstituut B.V. issues a type-examination certificate.

The type-examination certificate is only valid for products which are in conformity with the same specifications as the type certified product. The type-examination certificate is issued based on the requirements that are valid at the date of issue. In case of changes of the product specifications, changes in the requirements or changes in the state of the art the certificate holder shall request Liftinstituut B.V. to reconsider the validity of the type-examination certificate.

Prepared by:

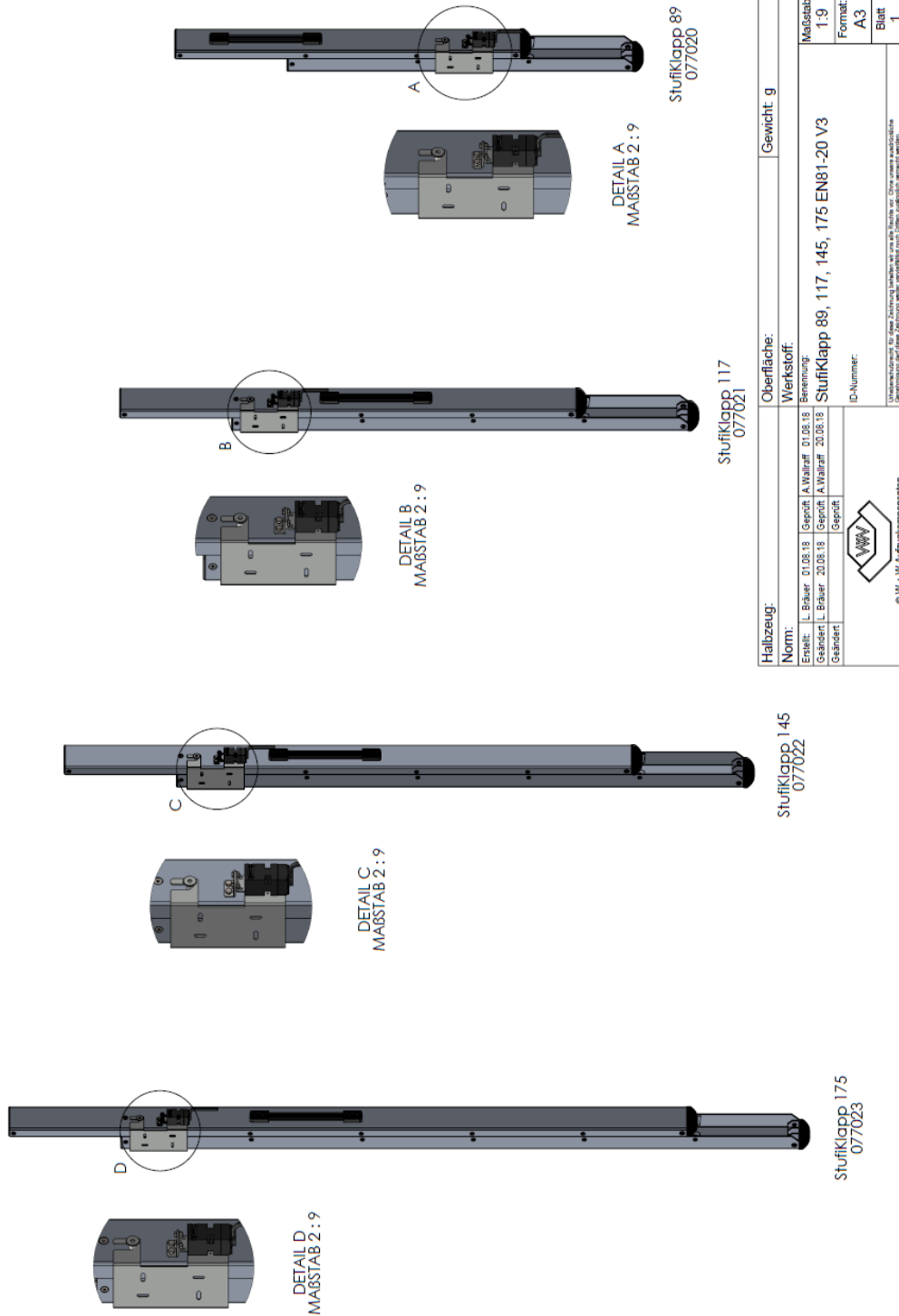
E. Verkaik
Product specialist Certification
Liftinstituut B.V.


Certification decision by:

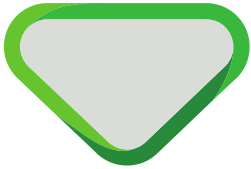


Annexes

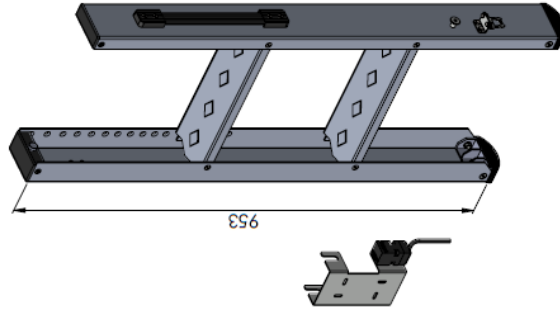
Annex 1 : General overview of the product



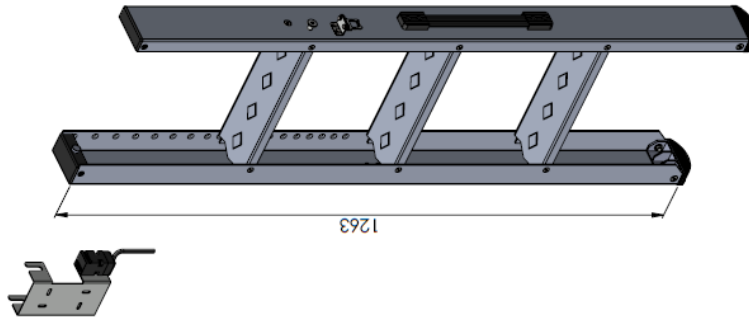
Halbzeug:	Oberfläche:	Gewicht:	g
Norm:	Werkstoff:		
Erstellt: L. Brauer 01.08.18	Gepüft: A. Malicoff 01.08.18	Benennung:	
Geändert: L. Brauer 20.08.18	Gepüft: A. Malicoff 20.08.18	Stufi Klapp 89, 117, 145, 175 EN81-20 V3	
Geändert:	Gepüft:	ID-Nummer:	
		© W + W Aufzugskomponenten	
<small>Unternehmensname für diese Zeichnung: Liftinstituut B.V., Niederlage: Oude Wijk 11, 1073 XE Amsterdam, Niederlande Zustandsetzung: verfügbar für Schienenfahrzeuge mit Rollenlaufsystemen</small>			
Maßstab:	1:9		
Format:	A3		
Blatt:	1		



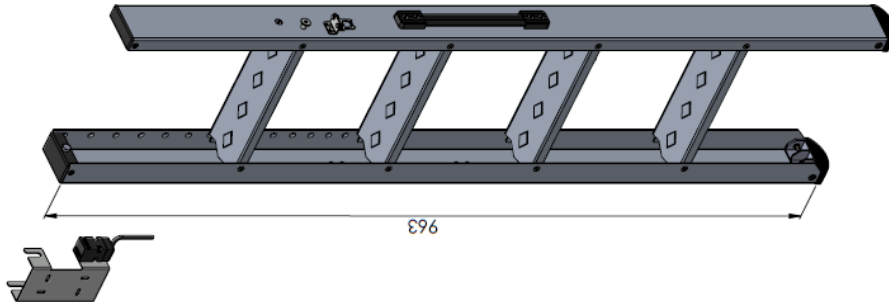
liftinstituut
SINCE 1933



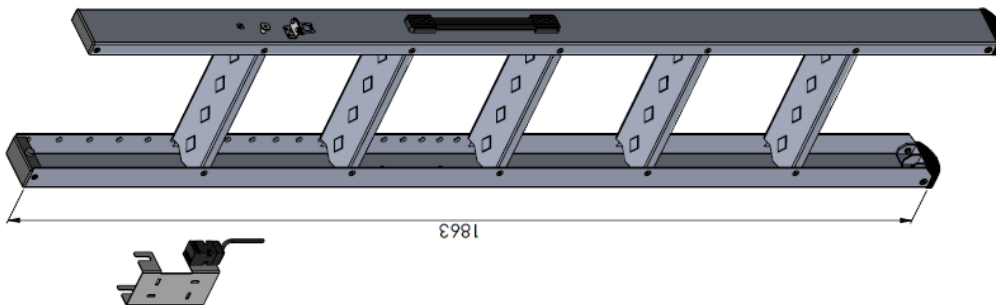
StufiKlapp 89
077020




StufiKlapp 117
077021

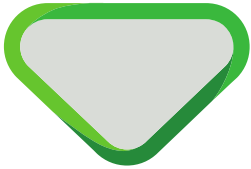


StufiKlapp 145
077022

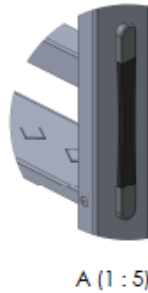
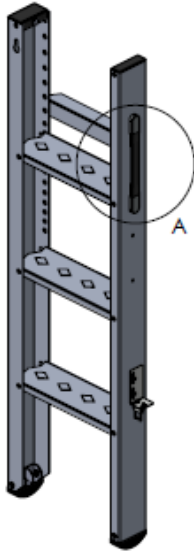


StufiKlapp 175
077023

Halbzeug:	Oberfläche:	Gewicht: g
Norm:	Werkstoff:	
Erstellt: L. Bräuer 20.08.18	Geprüft: A. Waltraff 20.08.18	Benennung:
Geändert:	Geprüft:	StufiKlapp 89, 117, 145, 175 EN81-20 V3
Geändert:	Geprüft:	IP-Nummer:
		
© W + W Aufzugskomponenten		
Maßstab:	1:7	
Format:	A3	
Blatt:	1	
<small>Haftung für diese Zeichnung liegt bei der W+W Aufzugskomponenten GmbH. Die W+W Aufzugskomponenten GmbH übernimmt keine Haftung für die Verwendung der Zeichnung in anderen Projekten. Die W+W Aufzugskomponenten GmbH ist für die Herstellung der Aufzugskomponenten verantwortlich. Die W+W Aufzugskomponenten GmbH ist für die Herstellung der Aufzugskomponenten verantwortlich. Die W+W Aufzugskomponenten GmbH ist für die Herstellung der Aufzugskomponenten verantwortlich.</small>		



Hand grip:

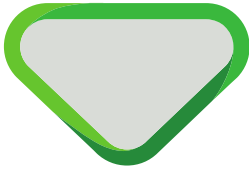


Annex 2 Documents of the Technical File which were subject of the examination

title	document number	date
Montageanleitung Schachtgrubenleiter Mounting instructions Pit ladder	ID561617 Version 01	02.2016
StufiKlapp Version 2016 89, 117, 145 & 175	-	-
Montageanleitung StufiKlapp Schachtgrubenleiter Mounting instruction StufiKlapp Pit ladder Instruction de montage StufiKlapp Echelle de cuvette Instrucciones de montaje StufiKlapp Escalera de foso	601562-Version 01	08.2018

Annex 3. Reviewed deviations from the standards

EN xx-x par.	Requirement	Accepted design
X.X.X		



liftinstituut
SINCE 1933

Annex 4 Revision of the certificate and its report

Rev.:	Date	Summary of revision
-	20-04-2016	Original
1	11-08-2016	StufiKlapp 89 added
2	01-08-2017	New hand grip added
3	25-10-2018	New wall mounting bracket, new drawings and EN 131-2:2010+A2:2017 added
4	20-04-2021	EN 81-20:2020 new and elongation for 5 years