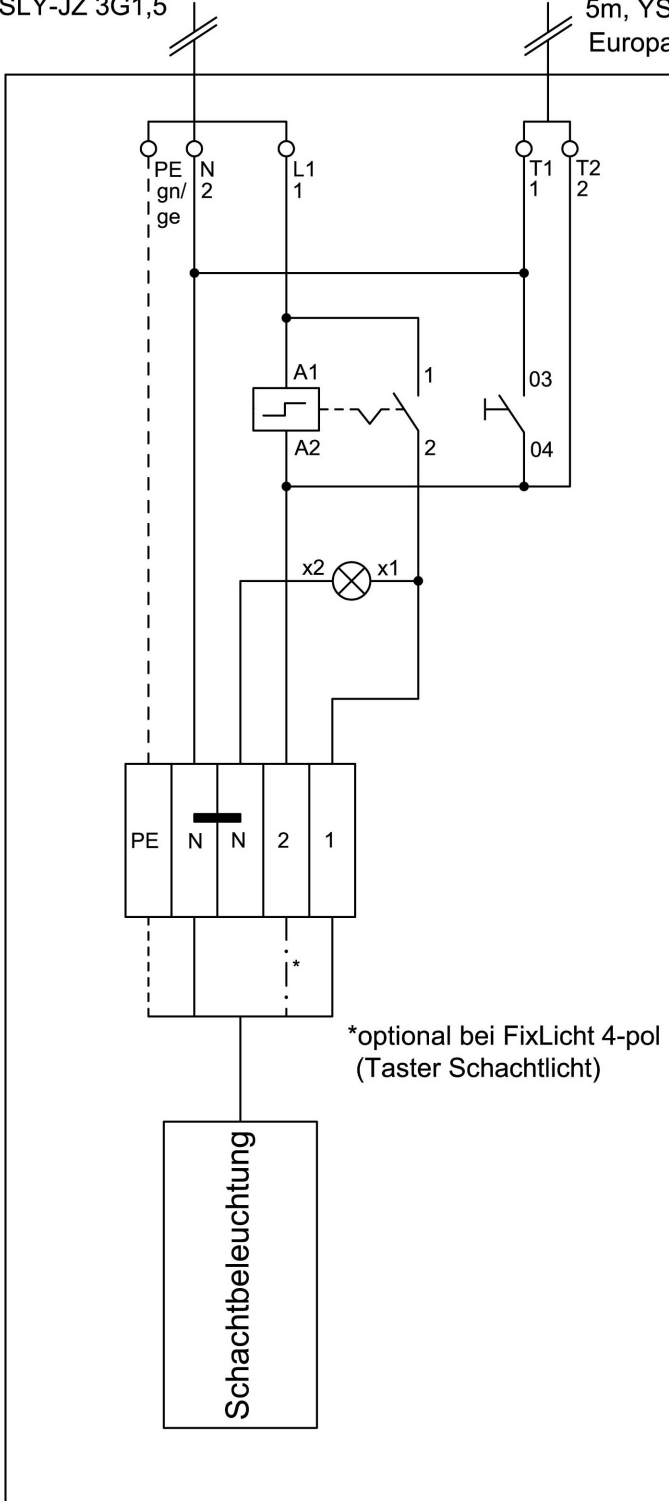


Zuleitung 5m, 230V/ 50Hz
5m, YSLY-JZ 3G1,5

Anschlussleitung für Lichttaster
(optional)

5m, YSLY-OZ 2x1
Europaklemme 2-pol.



*optional bei FixLicht 4-pol
(Taster Schachtlicht)