

D

Mechaniksatz Typ-16A

Typ-16A: geeignet für max. Nenngeschwindigkeit = 1,2m/s und max. Förderhöhe = 50m

Sofern keine zusätzliche Anbauzeichnung für die entsprechende Aufzuganlage vorliegt, gilt diese Anleitung.



**Die Montage darf nur durch sachkundige Personen* erfolgen.
Bei der Montage sind alle entsprechenden Sicherheitsvorschriften und die erforderlichen Sicherheitsmaßnahmen für die Aufzugmontage zu beachten.**

Wichtiger Montage- und Wartungshinweise:

Es ist darauf zu achten, dass:

- in der senkrechten Fluchtrichtung im gesamten Schacht genügend Platz vorhanden ist,
- hinter der Kabine keine störenden Einbauten wie z. B. Kabinentableau herausragen,
- am Fahrkorbrahmen Platz für den Rollen(Geber)anbau ist,
- der Anbau der Gebermechanik nach Möglichkeit am Tragrahmen erfolgt.

Ohne Sicherungskette darf das Schnursystem nicht in Betrieb genommen werden.

In zweijährigem Rhythmus ist der Abstand zwischen Boden und Schnurgewicht zu prüfen. Dieser sollte mindestens 20cm betragen!

GB

Mechanics set type-16A

Typ-16A: suitable for max. rated speed = 1.2m/s and max. lifting height = 50m

If there is no additional construction-illustration for the according lift facility use this instruction.



**The assembly has to be effected by specialised persons* only
When mounting all corresponding safety regulations and measures for the assembly of lifts are to be considered.**

Important mounting and maintenance advice:

It is to be considered:

- that there is enough space in the vertical direction of alignment in the whole pit,
- that behind the cabin there are no distracting mountings as for example a cabin tableau,
- that there is room for the pulley encoder mounting at the car frame,
- that the assembling of the encoder mounting takes place at the supporting frame, if possible.

Without safety chain the cord system must not be put in operation

The distance between the floor and the tensioning weight has to be checked every two years. It has to be at least 20cm.

*sachkundige Person (gem. EN81-20):

Person, die entsprechend ausgebildet ist und die auf Kenntnissen und Erfahrungen beruhende Sachkunde besitzt sowie mit den erforderlichen Anweisungen ausgestattet ist, um die geforderten Tätigkeiten zur Wartung oder Prüfung des Aufzugs oder die Befreiung von Benutzern sicher ausführen zu können.

*Specialised person (corresponding to EN81-20):

A person who has been trained accordingly and disposes of expertise based on knowledge and experience, and who is equipped with the necessary instructions to be able to safely effect the required maintenance or control of the lift, or the rescue of passengers.



Es ist zunächst der Lieferumfang an Hand der Stückliste auf Seite 6 zu prüfen.
Die Montage sollte durch zwei Personen erfolgen. Der Einbau darf nur durch Aufzugfachmonteuren erfolgen.

Es ist darauf zu achten, dass:

- in der senkrechten Fluchrichtung im gesamten Schacht genügend Platz vorhanden ist,
- hinter der Kabine keine störenden Einbauten wie z. B. Kabinentableau herausragen,
- am Fahrkorbrahmen Platz für den Rollen(Geber)anbau ist.

Die Hakenschraube in der Schachtdecke andübeln und die Rundschnur gemäß Übersichtszeichnung (Detail A) einhängen und sichern.

Die Schnur in die Schachtgrube ablassen. Als Montagehilfe kann das Schnurende vor dem Ablassen beispielsweise mit einem Ringschlüssel beschwert werden.

Wenn die Schnur die Schachtgrube erreicht hat, wird als nächstes die Rollenmechanik auf dem Fahrkorb montiert. Der Anbau sollte möglichst am Tragrahmen erfolgen.

Wenn der Anbau unter dem Fahrkorb erfolgen soll, ist zunächst mit der Inspektion abwärts zu fahren und dabei die Schnur nach unten zu führen.

Es ist soweit abwärts zu fahren, das die Schachtgrube noch zugänglich bleibt. **Nothalt betätigen!**

Ein Monteur bleibt auf dem Fahrkorb, um die Schnur weiterhin festzuhalten. Alternativ kann die Schnur am Fahrkorb mit einem Kunststoffband provisorisch arretiert werden.

Ein Monteur muß zur Montage in die Schachtgrube steigen. Vor dem Betreten sind die entsprechenden Sicherheitsvorschriften zu beachten!

Das Gewicht mit der Rundschnur gemäß Übersichtszeichnung verbinden. **Der Abstand zwischen Boden und Schnurgewicht sollte dabei 30cm betragen.** Danach das Gewicht mit Hilfe der Kette an der Wand oder dem Boden andübeln.



Ohne Sicherungskette darf das Schnursystem nicht in Betrieb genommen werden!

Die Schnur in die Fahrkorb-Rollenmechanik einlegen. Die Schnurbefestigung muss so ausgerichtet sein, dass die Schnur senkrecht in die Rollen der Geberbefestigung einläuft. Ansonsten entstehen Schleifgeräusche oder die Schnur könnte abspringen.

Wichtig! Es ist zu prüfen, das die Schnur auch beim Überfahren der untersten und obersten Haltestelle einwandfrei durch die Rollenmechanik läuft und nicht z. B. von der Schnurbefestigung behindert wird.

Hinweis zum ruhigen Lauf:

Jede mechanische Bewegung erzeugt naturgemäß Geräusche. Durch die Gesamtkonstruktion des Mechaniksystems wie Rollengröße, Spezialkugellager und Rillenform ist dieses Geräusch praktisch nicht hörbar.

Folgendes sollte beachtet werden:

Der Mechanikanbau sollte möglichst auf dem Tragrahmen montiert sein.

In zweijährigem Rhythmus ist der Abstand zwischen Boden und Schnurgewicht zu prüfen. Dieser sollte mindestens 20cm betragen!



Mounting description type-16A

First check the parts according to the parts list on page 6.

The mounting should be made by two persons. Only qualified lift assemblers are allowed to do the installation.

It is to be considered:

- that there is enough space in the vertical direction of alignment in the whole pit,
- that behind the cabin there are no distracting mountings as for example a cabin tableau,
- that there is room for the pulley encoder mounting at the car frame.

The clip bolt is dowelled on the shaft ceiling and the round cord is hooked in and secured according to the assembly drawing (detail A).

The cord is dropped into the pit. As a fit-up aid the end of the cord can be weighted down with a ring spanner for example, before the dropping into the pit.

When the cord has reached the pit, the pulley mechanics is mounted on the car.

The mounting should be effected at the supporting frame, if possible.

If the mounting should be effected under the car, first it has to be moved downwards with the inspection and during this operation the cord has to be lead downwards.

It must be driven downwards as far as that the pit remains accessible. **Activate emergency stop!**

An assembler has to stay on the car to carry on holding the cord. Alternatively the cord can be provisionally adjusted on the car by a synthetic strap. Another assembler has to step down into the pit for the mounting. Before entering please consider the corresponding safety regulations!

The weight is connected with the round cord according to the assembly drawing. **The distance between floor and cord weight should be 30 cm in this process.** After that the weight has to be dowelled on the wall or on the floor by using the chain.



Without safety chain the cord system must not be put into operation!

The cord is laid into the car pulley mechanics. Then it has to be checked the exact initial spring tension again and if necessary it has to be corrected by moving the flat bar. The cord fixation has to be adjusted in such a way that the cord runs vertically into the pulleys of the encoder fixation. Otherwise, grinding sounds occur or the cord could jump off.

Important! It has to be checked, that the cord runs properly through the pulley mechanics also during passing through the lowest and the upper landing and that it is not obstructed for example by the fixation of the cord.

Advice to a smooth running:

Every mechanical movement generates sounds by natural reasons. Because of the entire construction of the mechanics system as pulley dimension, special roller bearings and grooving profile this sound is practically not audible.

The following should be considered:

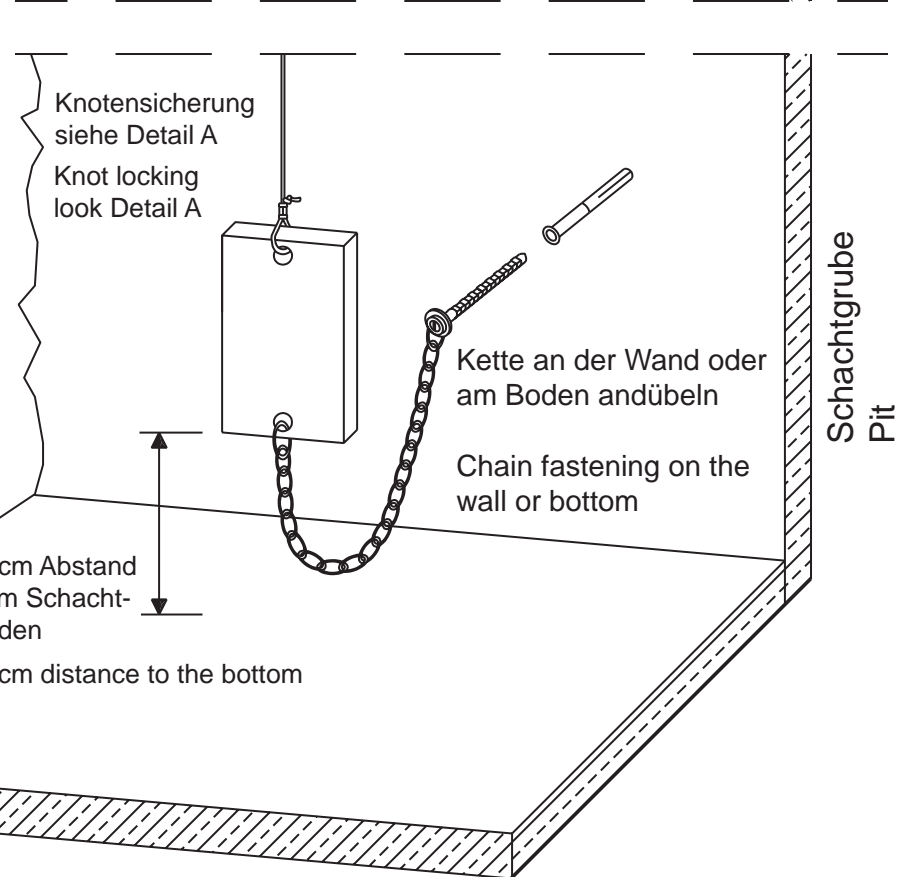
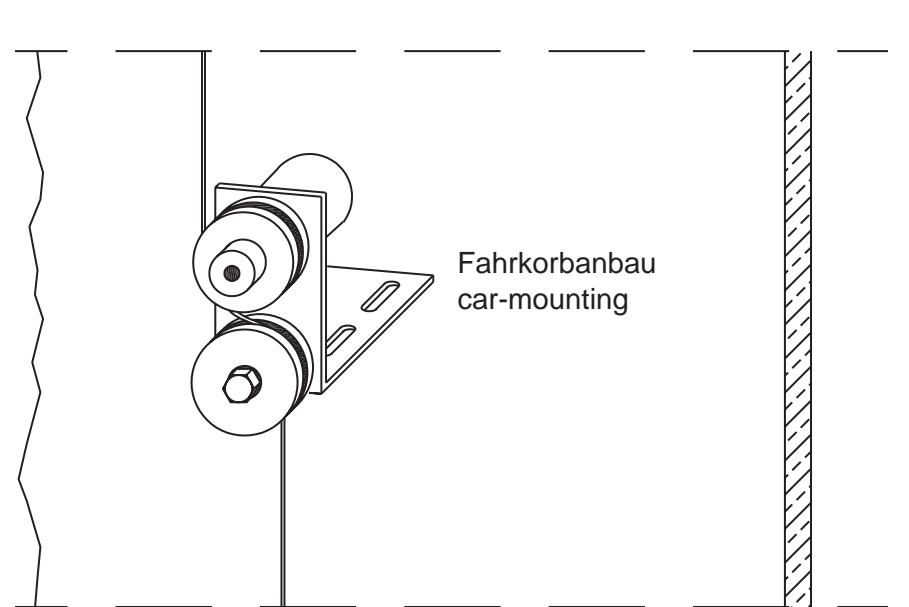
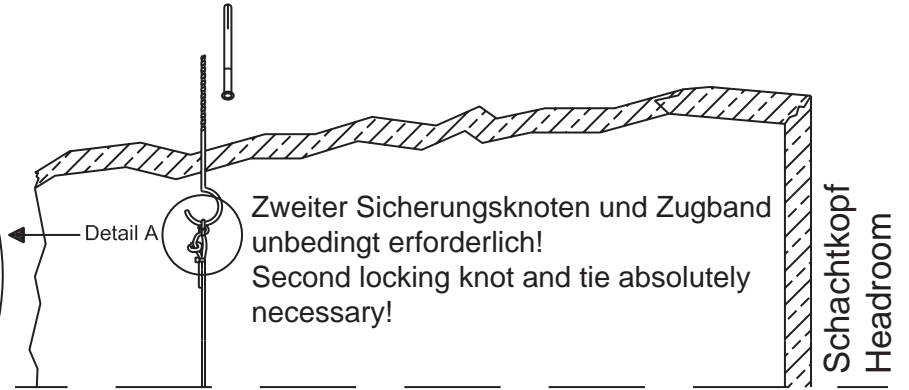
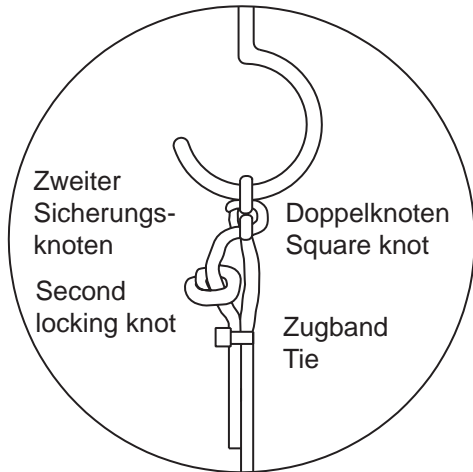
The mechanics mounting should be assembled on the supporting frame, if possible.

Every two years the distance between floor and cord weight must be checked. The distance should be at least 20 cm.



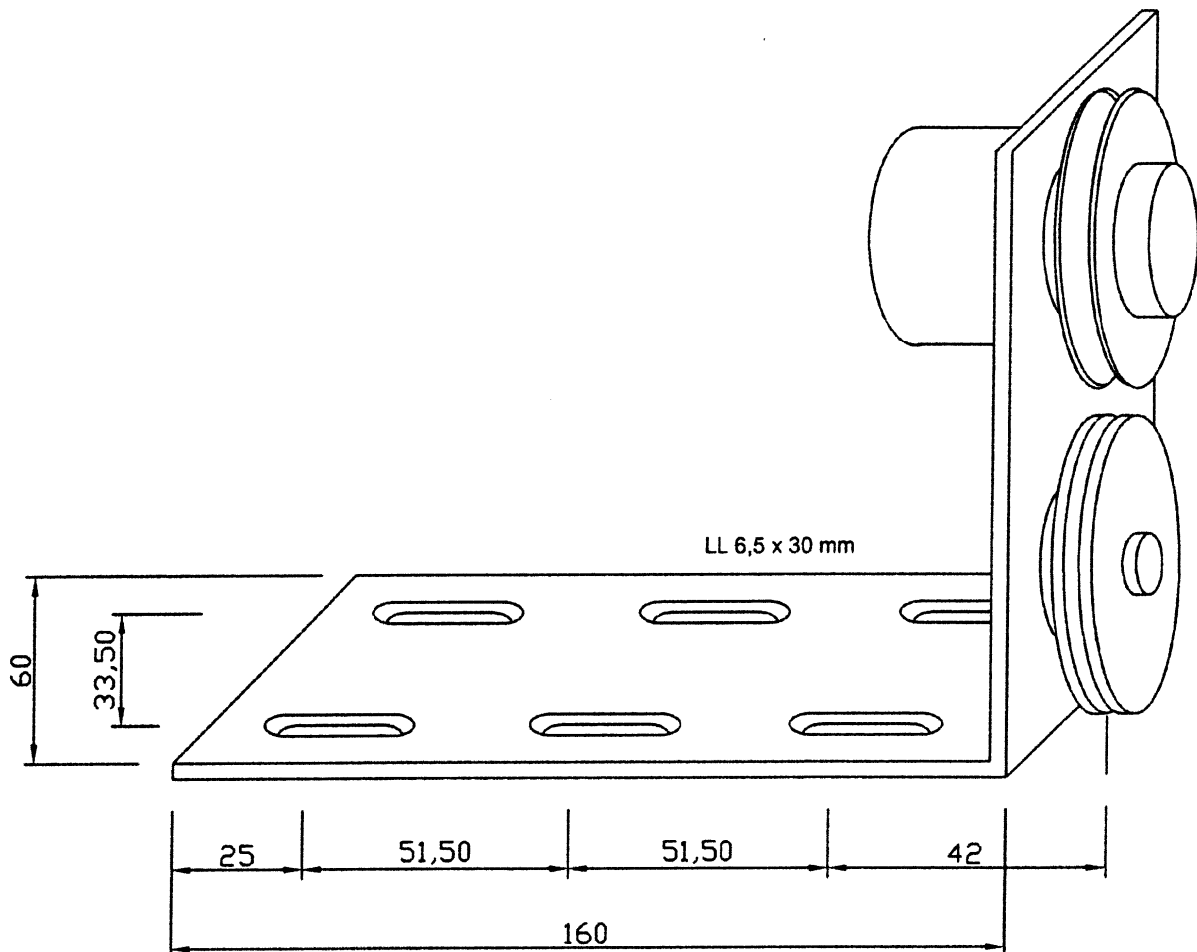
Mechaniksatz Typ-16A Mechanics set type-16A

Detail A
Knoten / knot



Typ 16A - Fahrkorbanbau

Type 16A - car fixation



D

Werkzeuge für die Montage: 2 Stck. 10er Maulschlüssel od. 1x Maul- 1xRingschlüssel
1 Stck. Gliedermaßstab
1 Stck. Handbohrmaschine mit Metallbohrer 6-6,5mm und Betonbohrer 8mm

Stückliste

Prüfen sie zunächst die Teile entsprechend der Teileliste.:

Einzelteile in der Schraubentüte:

<u>Anzahl</u>	<u>Beschreibung</u>	<u>Anzahl</u>	<u>Beschreibung</u>
1	Hakenschraube 5mm	1	8er Dübel
2	Muttern M6	2	Fächerscheiben 6,4
2	Unterlegscheiben, 6,4 DIN9021	2	6-Kantschrauben M6x20
2	Kabelbinder	1	Nageldübel 6x40 + Unterlegscheibe 6,6 DIN440

sonstige Lieferteile:

1 Stck. Geberanbauwinkel mit montierter Umlenkrolle und montiertem Geber (optional) mit Messrolle
(1 Stck. Kleinteilebeutel zur Geberbefestigung bei Mechaniksets ohne Geber)
1 Stck. Gewicht mit montierter Knotenkette 1m lang, offene Seite mit Schlüsselring

Ink.Geber	weiß	0V (ground)
Anschluß:	schwarz	+
	gelb	Spur A
	grau oder grün	Spur B
Falls vorhanden:		
	blau	Spur A inv.
	orange	Spur B inv.

oder

je nach Geber

Ink.Geber	weiß/grün	0V (ground)
Anschluß:	braun/grün	+
	braun	Spur A
	grau	Spur B
	grün	Spur A inv.
	rosa	Spur B inv.

Werden Spuren nicht benötigt, müssen diese Adern separat isoliert werden.
Das Schirmgeflecht muß immer mit Masse verbunden werden.

GB

Tools for mounting: 2 pcs. 10mm wrench or 1x jaw- 1x ringwrench
1 pc. folding rule
1 pc. drilling machine with a metal drill 6-6,5mm and a concrete drill 8mm.

Parts list

Control the parts of the delivery according to the parts list.

Parts in the screw bag:

<u>quantity</u>	<u>description</u>	<u>quantity</u>	<u>description</u>
1	Hook screw 5mm	1	Dowel 8mm
2	Nuts M6	2	Star washers 6,4
2	Washers, large 6,4 DIN9021	2	Hexagon screws M6x20
2	Cable ties	1	Nail dowel 6x40 with washer 6,6 DIN440

Other parts of the delivery:

1 pc. Mounting angle with deflection pulley and mounted encoder (optional) + measuring pulley
(1 pc. small parts bag for encoder mounting at sets without encoder)
1 pc. Tensioning weight with mounted chain (1m) and key ring on the open side

Inc. encoder	white	0V (ground)
Connection:	black	+
	yellow	Track A
	grey or green	Track B
If available:		
	blue	Track A inv.
	orange	Track B inv.

or

according to the encoder

Inc. encoder	white/green	0V (ground)
Connection:	brown/green	+
	brown	Track A
	grey	Track B
	green	Track A inv.
	pink	Track B inv.

If tracks are not needed, these wires have to be isolated separately!
The braided shield has always to be connected to ground.

