

Montageanleitung

StufiKlapp Schachtgrubenleiter

Art.Nr. 077020 StufiKlapp 89 EN 81-20 für Schachtgruben 50cm - 89cm

Art.Nr. 077021 StufiKlapp 117 EN 81-20 für Schachtgruben 60cm - 117cm

Art.Nr. 077022 StufiKlapp 145 EN 81-20 für Schachtgruben 88cm - 145cm

Art.Nr. 077023 StufiKlapp 175 EN 81-20 für Schachtgruben 88cm - 175cm

Mounting instruction

StufiKlapp pit ladder

Art.no. 077020 StufiKlapp 89 EN 81-20 for pits 50cm - 89cm

Art.no. 077021 StufiKlapp 117 EN 81-20 for pits 60cm - 117cm

Art.no. 077022 StufiKlapp 145 EN 81-20 for pits 88cm - 145cm

Art.no. 077023 StufiKlapp 175 EN 81-20 for pits 88cm - 175cm

Instruction de montage

StufiKlapp échelle de cuvette

No.art. 077020 StufiKlapp 89 EN 81-20 pour cuvettes 50cm - 89cm

No.art. 077021 StufiKlapp 117 EN 81-20 pour cuvettes 60cm - 117cm

No.art. 077022 StufiKlapp 145 EN 81-20 pour cuvettes 88cm - 145cm

No.art. 077023 StufiKlapp 175 EN 81-20 pour cuvettes 88cm - 175cm

Instrucciones de montaje

StufiKlapp Escalera de foso

No.art. 077020 StufiKlapp 89 EN 81-20 para fosos 50cm - 89cm

No.art. 077021 StufiKlapp 117 EN 81-20 para fosos 60cm - 117cm

No.art. 077022 StufiKlapp 145 EN 81-20 para fosos 88cm - 145cm

No.art. 077023 StufiKlapp 175 EN 81-20 para fosos 88cm - 175cm



Leiter fachgerecht montiert am/ Ladder was professionally mounted the:

L'échelle a été montée de manière professionnelle le/

La escalera fue montada de manera adecuada el: _____

Name/ name/ nom /nombre: _____

Unterschrift/ signature/ signature / signatura: _____

Anleitung zum späteren Gebrauch vor Ort aufbewahren!

Keep the instruction on-site for later use!

Gardez l'instruction sur place pour consultation ultérieure !

¡Guarde esta instrucción en el lugar para uso posterior!



Bestimmungsgemäße Verwendung:

Die Stufenleiter „StufiKlapp“ eignet sich ausschließlich für den Ab- und Aufstieg in Schachtgruben von Aufzuganlagen.

Warnhinweise:



Die Stufenleiter „StufiKlapp“ eignet sich ausschließlich für den Ab- und Aufstieg in Schachtgruben von Aufzuganlagen.



Die Montage darf nur durch sachkundige Personen* erfolgen. Bei der Montage sind alle entsprechenden Sicherheitsvorschriften und die erforderlichen Sicherheitsmaßnahmen für die Aufzugmontage zu beachten.



Die Leiter und Ihre Befestigung darf während ihrer Verwahrstellung nicht in die sich bewegenden Teile der Aufzuganlage hinein ragen.



Zur fachgerechten Nutzung der Leiter muß die auf jeder Leiter angebrachte Betriebsanleitung und die Handhabungsbedingungen auf Seite 8 beachtet werden.



Alle Angaben in der Montageanleitung einschl. des Wartungshinweises auf Seite 8 sind unbedingt einzuhalten.

Intended use:

The step ladder „StufiKlapp“ is only suitable for descending to and remounting from lift pits.

Warning notices:



The step ladder „StufiKlapp“ is only suitable for descending to and remounting from lift pits.



The mounting may only be carried out by specialised persons*. When mounting all corresponding safety regulations and the required safety measures for the mounting of lifts are to be considered.



In the folded storing position, the ladder and its fixation must not exceed into the moving parts of the lift.



For the professional use of the ladder the instructions for use affixed to each ladder and the handling specifications on page 8 have to be considered.



All indications in the mounting instruction including the maintenance advice on page 8 are to be followed unconditionally.

*sachkundige Person (gem. EN81-20):

Person, die entsprechend ausgebildet ist und die auf Kenntnissen und Erfahrungen beruhende Sachkunde besitzt sowie mit den erforderlichen Anweisungen ausgestattet ist, um die geforderten Tätigkeiten zur Wartung oder Prüfung des Aufzugs oder die Befreiung von Benutzern sicher ausführen zu können

*Qualified person (corresponding to EN81-20):

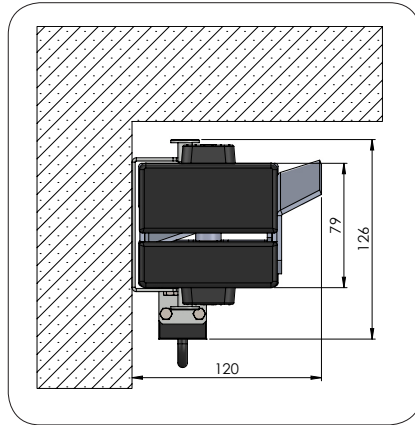
A person who has been trained accordingly and disposes of expertise based on knowledge and experience, and who is equipped with the necessary instructions to be able to safely effect the required maintenance or control of the lift, or the rescue of passengers.

Hersteller / Manufacturer:

W+W Aufzugkomponenten GmbH u. Co.KG
Erkrather Straße 264-266
40233 Düsseldorf
Germany



**Maßzeichnung:
Dimensional drawing:**



External measurements of the ladder in its storing position

Außenmaße der Leiter in Verwahrstellung

**Lieferumfang:
Scope of delivery:**

Art.Nr./ Art.no.	Bezeichnung/ Description	Schachtgrubentiefe* /Pit depth*
077020	Grubenleiter/Pit ladder Stufklapp 89 EN 81-20	500mm- 890mm
077021	Grubenleiter/Pit ladder Stufklapp 117 EN 81-20	600mm-1170mm
077022	Grubenleiter/Pit ladder Stufklapp 145 EN 81-20	888mm-1457mm
077023	Grubenleiter/Pit ladder Stufklapp 175 EN 81-20	888mm-1750mm

1 Stck. Klappleiter fertig vormontiert

1 pc. folding ladder entirely pre-assembled

1 Stck. Kleinteilebeutel mit:

- 1 Stck. Anlegeblech
- 1 Stck. Aufkleber
- 1 Stck. Montageanleitung
- 1 Stck. Schalterblech mit Betätiger
- 1 Stck. Sicherheitsschalter
- div. Befestigungsmaterial

1 pc. small parts bag with:

- 1 pc. fixation sheet
- 1 pc. adhesive label
- 1 pc. mounting instruction
- 1 pc. mounting plate with actuator
- 1 pc. safety switch
- div. fastening equipment



**Optional:
Bodensicherung**

Bei unebenen oder rutschigen Schachtgruben wird das ZUBESET-E empfohlen.

Ein Wegrutschen der Leiter an den unteren Holmenden in der Gebrauchsstellung wird so verhindert.

Mit Unterlegplatten von verschiedenen Dicken kann ein Niveausausgleich bei unebenem Boden vorgenommen werden.

For uneven or slippery pit floors we recommend the ACCESSORY SET-E.

This prevents the ladder from slipping at the lower beam ends in the unfolded state.

Unevenness of the floor can be compensated with levelling sheets of different thicknesses.

Art.Nr./ Art.no.	Bezeichnung/ Description
078599	ZUBESET-E, Ladder ACCESSORY SET-E



Grubenabstiegs-Griff

Für die Wandbefestigung, inkl. Dübel und Schrauben, Einbautiefe 50mm.

Ist die Türzarge nicht als Haltegriff geeignet, z.B. Drehtüren, so muss ein separater Grubenabstiegsgriff an der Schachtwand montiert werden.

Handhold for descending into pit

For wall fastening, incl. dowels and screws, mounting depth 50mm.

If the door frame is not suitable as a handle, e.g. revolving doors, a separate handhold needs to be mounted to the shaft wall.

Art.Nr./ Art.no.	Bezeichnung/ Description
078341	Grubenabstiegs-Griff, Handhold



1.

Das Anlegeblech wird mit den dazugehörigen Schrauben M5x14 und den selbstsichernden Muttern M5 an den Leiterholmen befestigt. Dabei ist zunächst die genaue Schachtgrubentiefe zu ermitteln. Aus der nachstehenden Tabelle ist das richtige Lochpaar auszuwählen.

The fixation sheet is mounted by means of the corresponding screws M5x14 and the self-locking nuts M5 at the ladder beams. At first the exact pit depth has to be measured. Select the correct pair of holes from the following table.

StufiKlapp 89 EN 81-20

Schachtgrubentiefe/ Pit depth	Lochpaar/ Pair of holes
862-893mm	1
833-862mm	2
804-833mm	3
777-804mm	4
751-777mm	5
726-751mm	6
703-726mm	7
679-703mm	8
657-679mm	9
635-657mm	10
614-635mm	11
586-614mm	12
552-586mm	13
534-553mm	14
516-534mm	15
499-516mm	16

StufiKlapp 117 EN 81-20

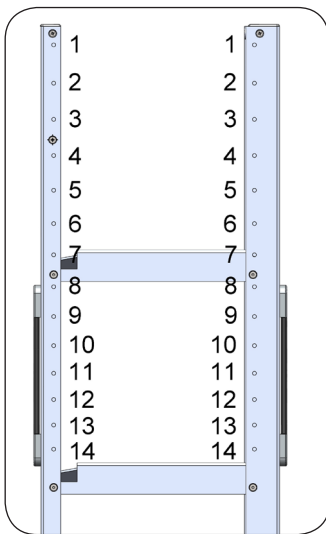
Schachtgrubentiefe/ Pit depth	Lochpaar/ Pair of holes
1134-1175mm	1
1095-1134mm	2
1057-1095mm	3
1021-1057mm	4
986-1021mm	5
952-986mm	6
920-952mm	7
889-950mm	8
856-889mm	9
830-859mm	10
802-830mm	11
775-802mm	12
749-775mm	13
724-749mm	14
699-724mm	15
679-699mm	16
653-676mm	17
631-653mm	18
600-631mm	19

StufiKlapp 145 EN 81-20

Schachtgrubentiefe/ Pit depth	Lochpaar/ Pair of holes
1406-1457mm	1
1357-1406mm	2
1310-1357mm	3
1265-1310mm	4
1221-1265mm	5
1178-1221mm	6
1137-1178mm	7
1098-1137mm	8
1060-1098mm	9
1023-1060mm	10
987-1023mm	11
953-987mm	12
920-953mm	13
888-920mm	14

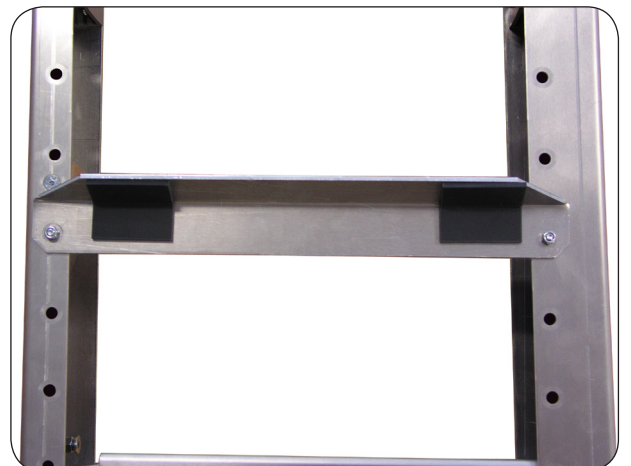
StufiKlapp 175 EN 81-20


Schachtgrubentiefe/ Pit depth	Lochpaar/ Pair of holes
1678-1750mm	1
1620-1678mm	2
1564-1620mm	3
1509-1564mm	4
1457-1509mm	5
1406-1457mm	6
1357-1406mm	7
1310-1357mm	8
1265-1310mm	9
1221-1265mm	10
1178-1221mm	11
1137-1178mm	12
1098-1137mm	13
1060-1098mm	14
1023-1060mm	15
987-1023mm	16
953-987mm	17
920-953mm	18
888-920mm	19




Die Schrauben sind zunächst „handfest“ anzuziehen. Danach werden die Muttern wieder ca. eine viertel Umdrehung gelöst.

At first the screws have to be tightened „hand-screwed“. Then the nuts are loosened again about one quarter of a turn.



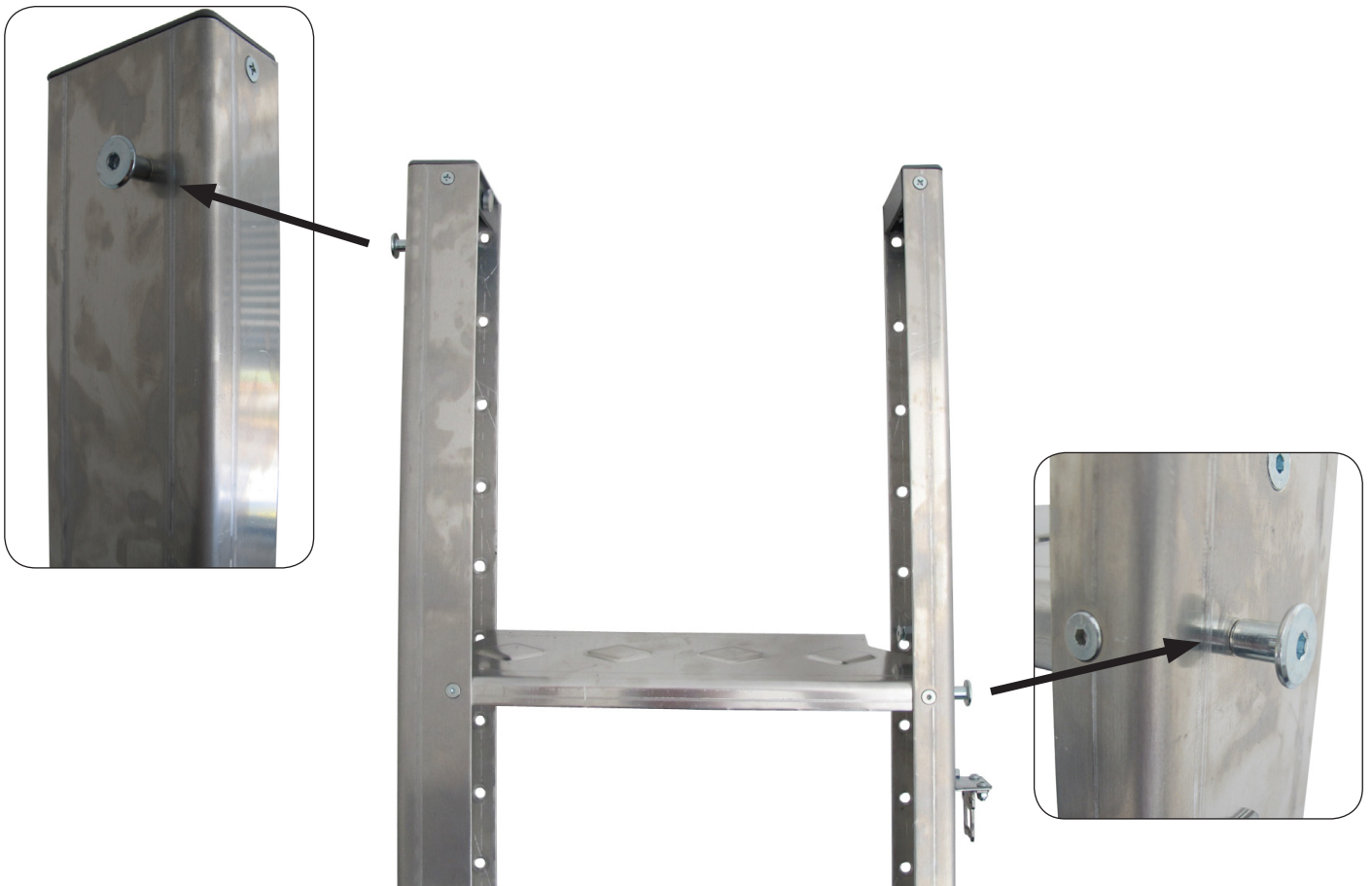
 **Die Leiter darf nur durch eine bewusste Handlung ein- und ausklappbar sein!** Um Quetschverletzungen zu vermeiden, muss der Klappmechanismus so schwergängig sein, dass die Leiter nicht zusammen klappt, wenn diese an einer Stufe (neben dem schmalen Holm) angehoben wird!

 **A deliberate action has to be necessary to fold and unfold the ladder!** In order to avoid crushing injuries, the folding mechanism has to be so tight that the ladder does not close itself when it is lifted at a step (next to the smaller beam)!

2.

Aufhängebolzen mit Sperrzahnschrauben M6x10 an den Holmen befestigen.

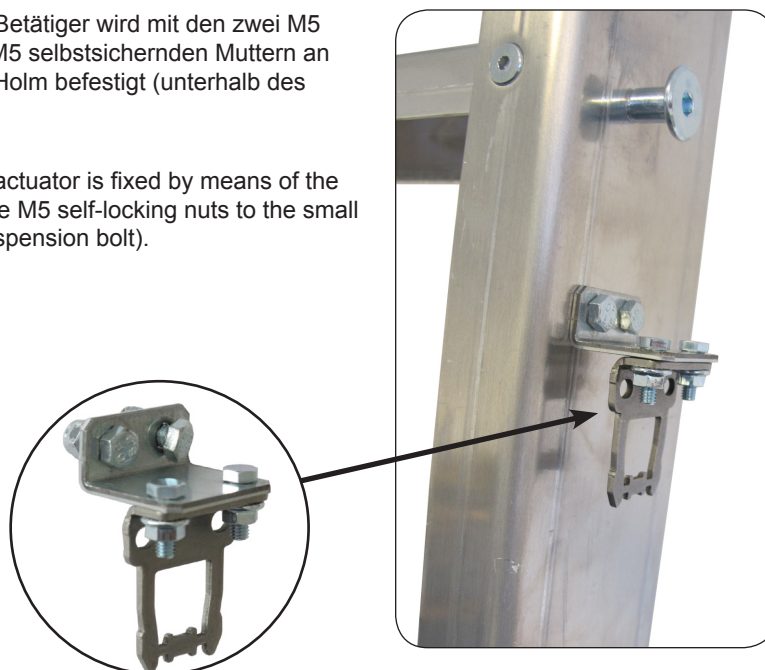
Suspension bolts are fixed with screws M6x10 at the ladder beams.



3.

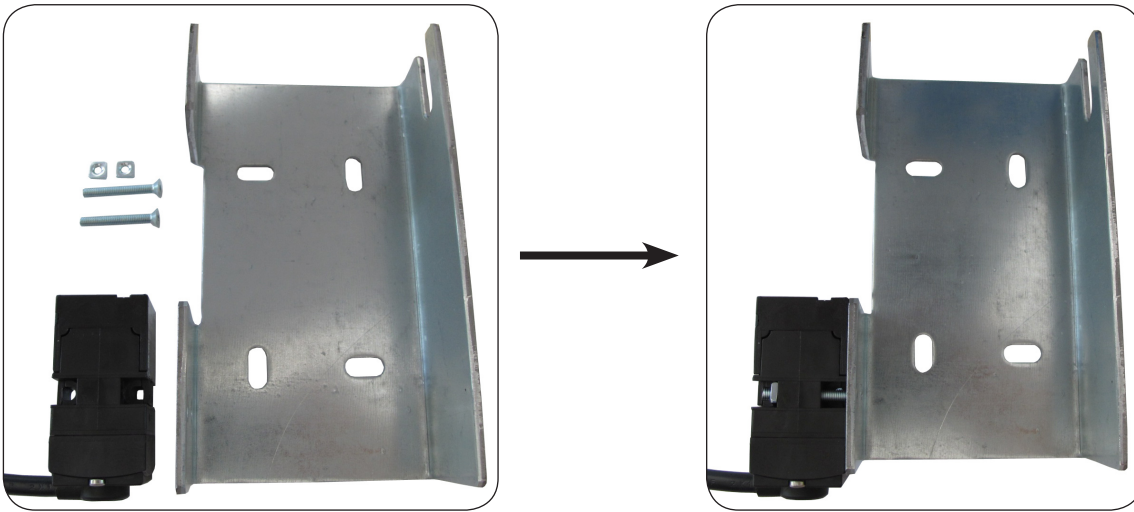
Das Montageblech mit dem Betätiger wird mit den zwei M5 Sechskantmuttern und den M5 selbstsichernden Muttern an zwei Löchern am schmalen Holm befestigt (unterhalb des Aufhängebolzens).

The mounting plate with the actuator is fixed by means of the M5 hexagonal screws and the M5 self-locking nuts to the small ladder beam (underneath suspension bolt).



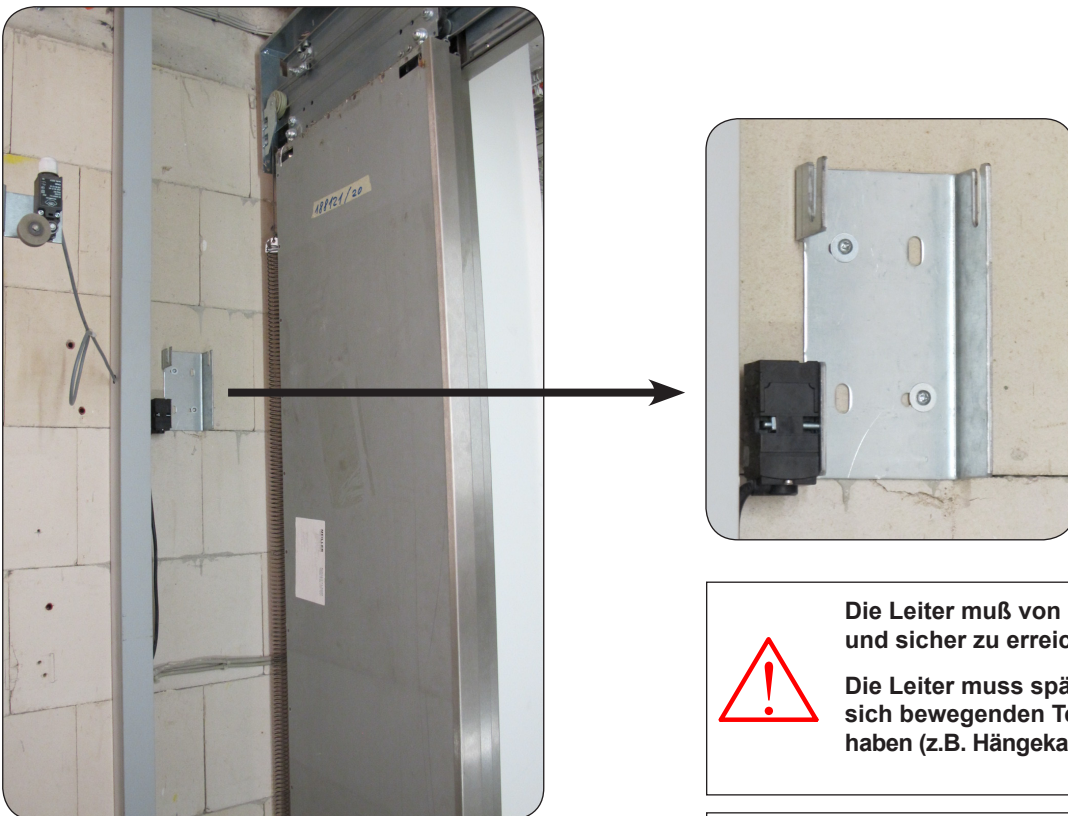
4.

Sicherheitsschalter mit Senkkopfschrauben M4x30 und Vierkantmutter am Aufhängeblech befestigen.
Safety switch is fixed with screws M4x30 and square nut M4 at the sheet.



5.

Das Aufhängeblech wird in der Nähe der Schachttüre mit Dübel und Holzschraube an der Wand befestigt.
The fixation sheet is mounted by means of the dowel and screws near the landing door.



Die Leiter muß von der Schachttüre aus gut und sicher zu erreichen sein.

Die Leiter muss später ausreichend Platz zu sich bewegenden Teilen im Aufzugschacht haben (z.B. Hängkabel oder Reglerspannseil).

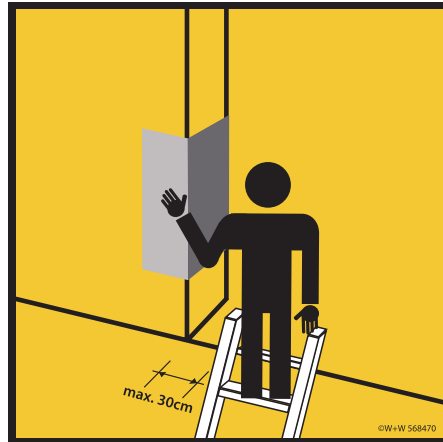


The ladder must be easily and safely reachable from the landing door.

The ladder later has to have enough distance to moving parts in the lift shaft (e.g. travelling cable or governor tensioning rope).

6.

Festhaltebereich an der Türzarge durch Aufkleber kennzeichnen.
Retaining area for holding must be marked with an adhesive label.



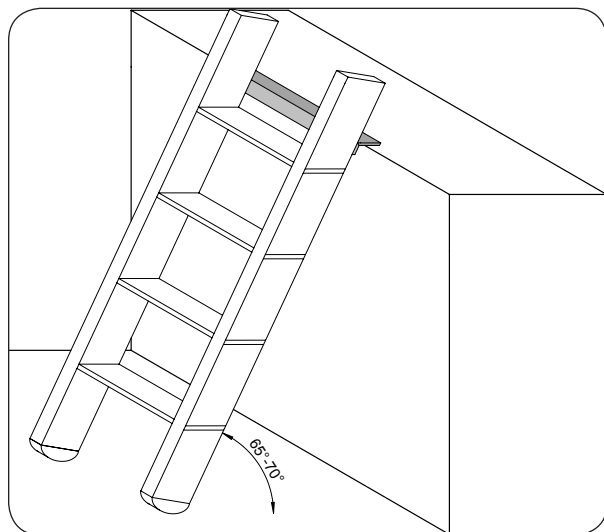
7.

Endprüfung:

Die Leiter muß in der Verwahrstellung gut und sicher von der Schachttüre aus erreichbar sein.
In der Gebrauchsstellung muß der Anlegewinkel $65^\circ - 70^\circ$ betragen.
Die Leiter darf in der Gebrauchsstellung beim Ab- und Aufsteigen nicht verrutschen.

Final check:

In the storing position the ladder has to be easily and safely reachable from the landing door.
When using the ladder, it has to be put up with an angle of $65^\circ - 70^\circ$.
When someone climbs up or down the ladder it must not shift.



Handhabungsbedingungen:

Gemäß Handhabungsvorgabe (Aufkleber auf Leiterholm) darf die Leiter max. 30cm von der Schachttürzarge aufgestellt werden.

Die Schachttürzarge ist dann unter den nachfolgenden Bedingungen als geeigneter Haltegriff zu bewerten:

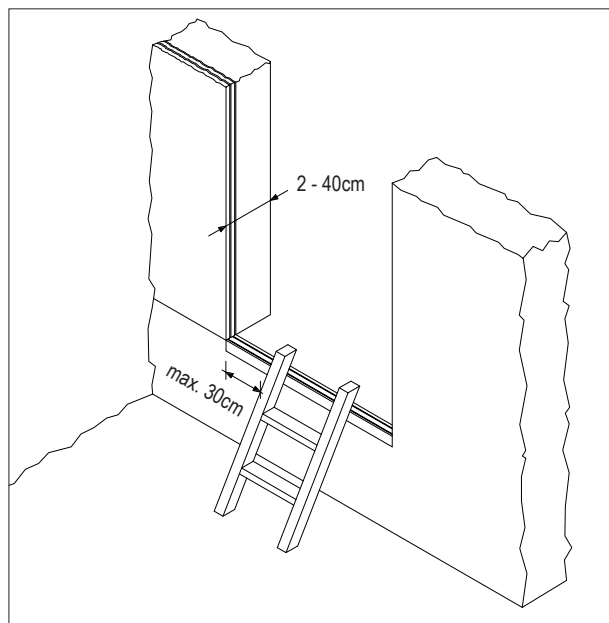
- Der Türrahmen muss eine Mindestbreite von 20mm vorweisen.
- Der Türrahmen darf maximal eine Breite von 400mm vorweisen (inkl. geöffneter Türblätter).
- Der Türrahmen darf im Bereich der Festhaltungsmöglichkeit keine scharfen Kanten aufweisen.
- Die zuvor genannten Bedingungen gelten für eine Mindesthöhe von 1,10m ab Schachttürschwelle.
- Die Festhaltungsmöglichkeit wird von der Innenseite mit einem Aufkleber gekennzeichnet.

Handling specifications:

According to the handling specifications (adhesive label on the ladder beam) the ladder may be put up with a maximum distance of 30cm to the landing door frame.

In that case the door frame can be used as a handhold, if the following conditions are fulfilled:

- The door frame has a minimum width of 20mm.
- The door frame has a maximum width of 400mm (including the opened door leaves).
- The door frame does not have any sharp edges near the handhold.
- The afore mentioned conditions apply to a minimum height of 1,10m starting from the landing door sill.
- The handhold is marked with an adhesive label at the internal side.



Wartungshinweis:



Der einwandfreie Zustand der Leiter muß regelmäßig in einem angemessenen Zeitraum überprüft werden.

Die Aufkleber im Schacht und auf den Leiterholmen müssen gut sichtbar sein.

Die Antirutschgummis müssen fest mit dem Anlegeblech verbunden sein.

Die Leiter darf nur durch eine bewusste Handlung ein- und ausklappbar sein!

Um Quetschverletzungen zu vermeiden muss der Klappmechanismus so schwergängig sein, dass die Leiter nicht zusammen klappt, wenn diese an einer Stufe (neben dem schmalen Holm) angehoben wird!

Ggf. sind die Schraubverbindungen an den Stufen nachzuziehen!

Maintenance advice:



The flawless state of the ladder has to be checked regularly in an appropriate time frame.

The adhesive labels in the shaft and on the ladder beam have to be well visible. The non-slip rubber coatings must be connected firmly with the fixation sheet.

A deliberate action has to be necessary to fold and unfold the ladder!

In order to avoid crushing injuries, the folding mechanism has to be so tight that the ladder does not close itself when it is lifted at a step (next to the smaller beam)!

If need be the screw connections at the steps have to be retightened!

Utilisation correcte :

L'échelle avec girons „StufiKlapp“ est appropriée exclusivement pour la descente à et la remonte de cuvettes d'ascenseurs.

Avertissements :



L'échelle avec girons „StufiKlapp“ est appropriée exclusivement pour la descente à et la remonte de cuvettes d'ascenseurs.



Seulement des personnes compétentes* peuvent effectuer l'assemblage.*
Toutes les prescriptions de sécurité correspondantes et les mesures de sécurité requises doivent être respectées pour le montage de l'ascenseur.



L'échelle et sa fixation ne doivent pas avancer aux pièces mouvantes de l'ascenseur dans sa position de repos.



Pour assurer l'utilisation appropriée de l'échelle les instructions de service fixées à chaque échelle et les conditions d'utilisation sur la page 15 doivent être suivies.



Toutes les indications dans l'instruction de montage, y compris les indications de maintenance à la page 15, doivent impérativement être respectées.

Utilización correcta :

La escalera con escalones „StufiKlapp“ es apropiada exclusivamente para la bajada a y la subida de fosos de ascensores.

Advertencias:



La escalera con escalones „StufiKlapp“ es apropiada exclusivamente para la bajada a y la subida de fosos de ascensores.



Sólo personas calificadas* pueden efectuar el montaje.*
En el ensamblaje se deben considerar todas las normas de seguridad correspondientes y las medidas de seguridad necesarias para el montaje de ascensores.



En la posición de reposo la escalera y su fijación no deben sobresalir en las piezas móviles del ascensor.



Para el uso profesional de la escalera hay que seguir la instrucción de servicio fijada en cada escalera y las condiciones de manejo en la página 15.



Es imprescindible atenderse a todas las indicaciones en la instrucción de montaje inclusive el aviso de mantenimiento en la página 15.

*Personne compétente (conf. à EN81-20):

Une personne compétente est une personne qui a eu une formation correspondante et qui dispose de connaissances et d'expérience professionnelles. Cette personne a reçu des instructions nécessaires pour pouvoir effectuer les travaux requis pour la maintenance ou l'inspection de l'ascenseur, ou pour pouvoir libérer des passagers de façon sûre

*Persona calificada (conf. a EN81-20):

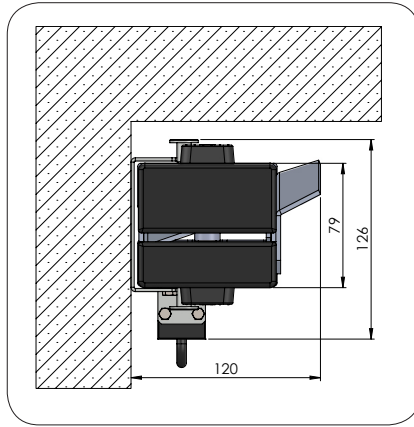
Una persona calificada es una persona que ha recibido un entrenamiento correspondiente y que dispone de conocimientos y experiencia profesionales- Esta persona ha recibido las instrucciones necesarias para poder efectuar los trabajos requeridos de mantenimiento o de inspección del ascensor, o para poder salvar a personas de manera segura.

Fabricant / Fabricante:

W+W Aufzugkomponenten GmbH u. Co.KG
Erkrather Straße 264-266
40233 Düsseldorf
Germany



**Dessin coté :
Dibujo acotado:**



Dimensions extérieures de l'échelle dans la position de repos

Dimensiones exteriores de la escalera en la posición de reposo

**Contenu de livraison :
Volumen de entrega:**

No.art.	Description/ Descripción	Profondeur de la cuvette/ Profundidad del foso
077020	Echelle de cuvette/Escalera de foso Stufklapp 89 EN 81-20	500mm- 890mm
077021	Echelle de cuvette/Escalera de foso Stufklapp 117 EN 81-20	600mm-1170mm
077022	Echelle de cuvette/Escalera de foso Stufklapp 145 EN 81-20	888mm-1457mm
077023	Echelle de cuvette/Escalera de foso Stufklapp 175 EN 81-20	888mm-1750mm

1 pièce échelle pliante
complètement prémontée

1 pieza escalera plegable
enteramente premontada

-1 pièce Tôle d'appui
-1 pièce Autocollant
-1 pièce Notice de montage
-1 pièce Tôle pour l'interrupteur avec actionneur
-1 pièce Tôle pour l'interrupteur avec interrupteur de sécurité
- Différent matériel de fixation

- 1 pieza Chapa de apoyo
- 1 pieza Adhesivo
- 1 pieza Instrucciones de montaje
- 1 pieza Chapa para el interruptor con actuador
- 1 pieza Chapa para el interruptor con interruptor de seguridad
- Diversos materiales de fijación



Option/ Opción:

Dispositif de protection pour le sol/ Dispositivo de protección para el suelo

Pour les sols de cuvettes inégaux ou glissants nous recommandons le SET D'ACCESSOIRES-E. Ainsi il est évité que l'échelle glisse avec les parties inférieures des barres quand elle est utilisée. Des sols inégaux peuvent être nivelés par des plaques de nivelage de différentes épaisseurs.

Para los suelos de fosos irregulares o resbaladizos recomendamos el JUEGO DEACCESORIOS-E. Así se impide que la escalera resbale con las partes inferiores de los largueros cuando está en uso. Los suelos irregulares se pueden compensar con placas de nivelación de diferentes espesuras.

No.art.	Description/ Descripción
78599	Echelle SET D'ACCESSOIRES-E/ Escalera JUEGO DE ACCESORIOS-E



Poignée pour la descente à la cuvette

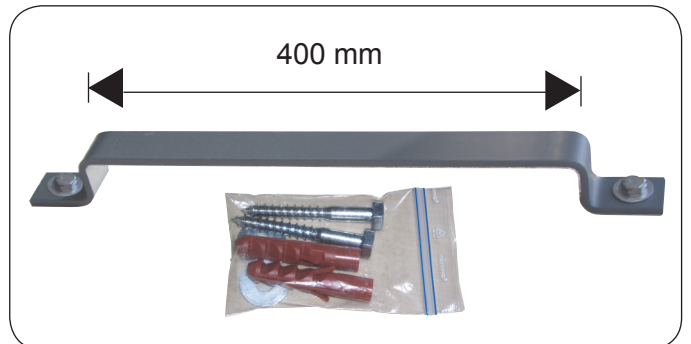
Pour la fixation murale, avec des chevilles et des vis Profondeur de montage 50mm.

Si la huisserie de porte n'est pas appropriée comme poignée, par exemple dans le cas de portes pivotantes, une poignée pour la descente à la cuvette doit être montée à la paroi de la gaine.

Manija para bajar al foso

Para la fijación mural, inclusive tacos y tornillos Profundidad de montaje 50mm.

Si el marco de la puerta no es adecuado como manija, por ejemplo en el caso de puertas abisagradas, se tiene que montar una manija para bajar al foso en la pared del hueco.



No.art.	Description/ Descripción
78341	Poignée pour la descente à la cuvette/ Manija para bajar al foso



1.

La tôle de fixation est attachée avec les vis M5x14 correspondantes et les écrous M5 autobloquants aux barres de l'échelle. D'abord il faut mesurer la profondeur exacte de la cuvette. Choisissez le pair de trous correcte du tableau suivant.

La chapa de fijación se fija con los tornillos M5x14 correspondientes y las tuercas M5 autobloqueantes en los largueros de la escalera. Para eso antes de todo hay que medir la profundidad exacta del foso. Elija la pareja de agujeros correcta de la table siguiente.

StufiKlapp 89 EN 81-20

Profondeur de la cuvette/ rofundidad del foso	Pair de trous/ Pareja de agujeros
862-893mm	1
833-862mm	2
804-833mm	3
777-804mm	4
751-777mm	5
726-751mm	6
703-726mm	7
679-703mm	8
657-679mm	9
635-657mm	10
614-635mm	11
586-614mm	12
552-586mm	13
534-553mm	14
516-534mm	15
499-516mm	16

StufiKlapp 117 EN 81-20

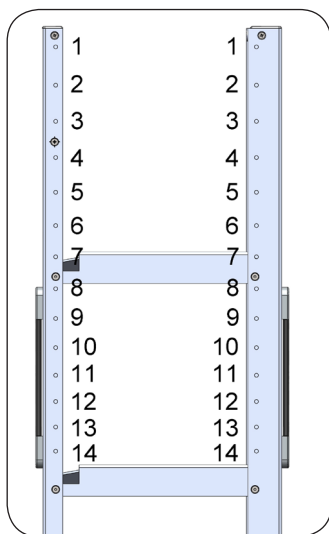
Profondeur de la cuvette/ rofundidad del foso	Pair de trous/ Pareja de agujeros
1134-1175mm	1
1095-1134mm	2
1057-1095mm	3
1021-1057mm	4
986-1021mm	5
952-986mm	6
920-952mm	7
889-950mm	8
856-889mm	9
830-859mm	10
802-830mm	11
775-802mm	12
749-775mm	13
724-749mm	14
699-724mm	15
679-699mm	16
653-676mm	17
631-653mm	18
600-631mm	19

StufiKlapp 145 EN 81-20

Profondeur de la cuvette/ rofundidad del foso	Pair de trous/ Pareja de agujeros
1406-1457mm	1
1357-1406mm	2
1310-1357mm	3
1265-1310mm	4
1221-1265mm	5
1178-1221mm	6
1137-1178mm	7
1098-1137mm	8
1060-1098mm	9
1023-1060mm	10
987-1023mm	11
953-987mm	12
920-953mm	13
888-920mm	14

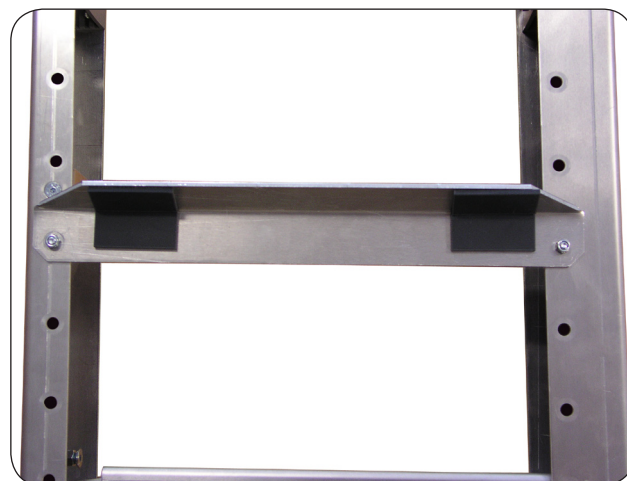
StufiKlapp 175 EN 81-20

Profondeur de la cuvette/ rofundidad del foso	Pair de trous/ Pareja de agujeros
1678-1750mm	1
1620-1678mm	2
1564-1620mm	3
1509-1564mm	4
1457-1509mm	5
1406-1457mm	6
1357-1406mm	7
1310-1357mm	8
1265-1310mm	9
1221-1265mm	10
1178-1221mm	11
1137-1178mm	12
1098-1137mm	13
1060-1098mm	14
1023-1060mm	15
987-1023mm	16
953-987mm	17
920-953mm	18
888-920mm	19



D'abord il faut serrer les vis à la main. Ensuite les écrous doivent être desserrés de nouveau à peu près un quart de tour.

Primero, los tornillos se deben atornillar a mano. Después, las tuercas se sueltan otra vez un cuarto de vuelta aproximadamente.



L'échelle doit se plier et se déplier seulement par une action délibérée ! Afin d'éviter les blessures d'écrasement, le mécanisme de pliage doit être si ferme que l'échelle ne se plie pas quand elle est enlevée à une marche (à côté de la barre plus petite)!

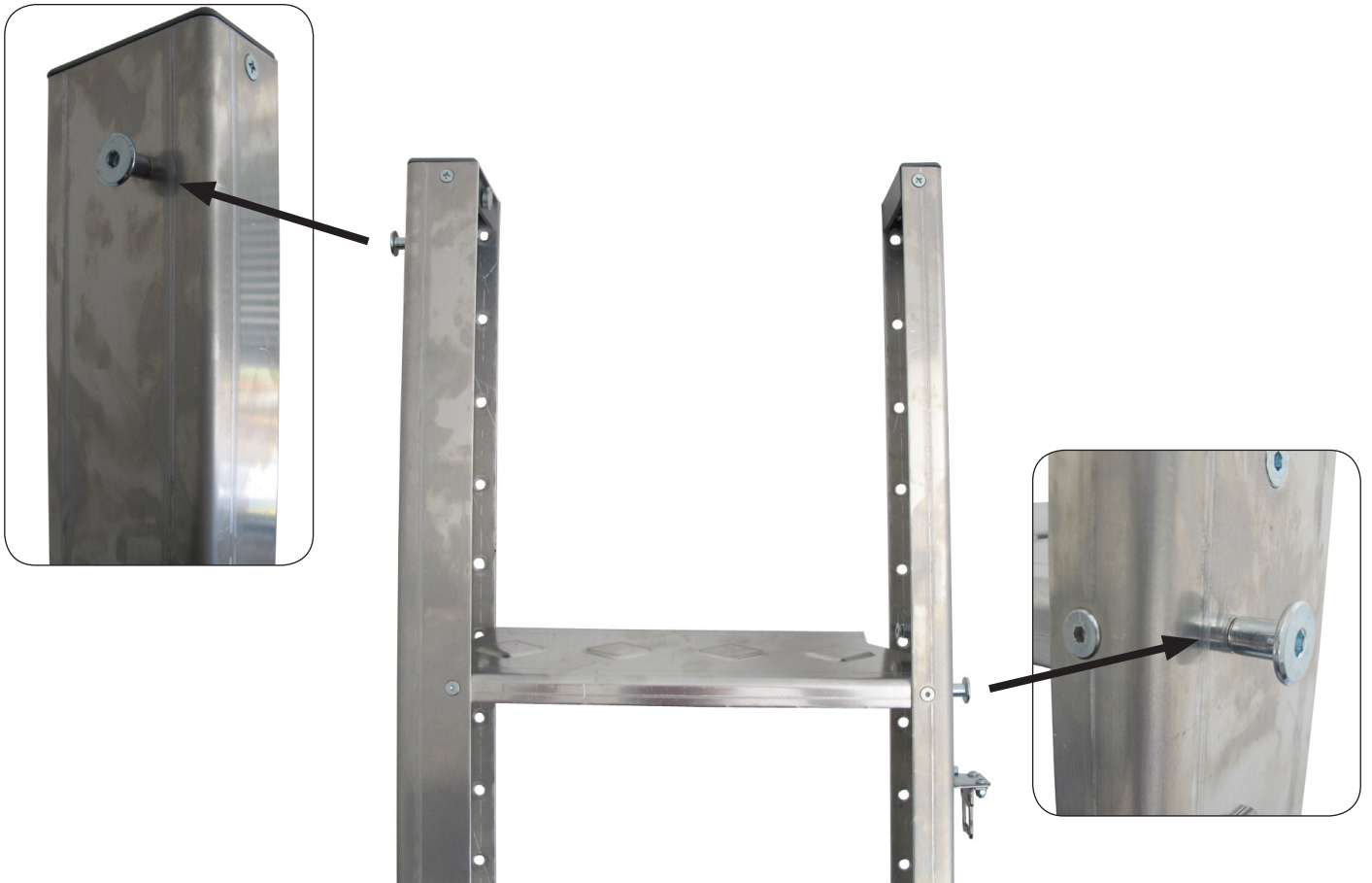


La escalera se debe plegar y desplegar sólo por una acción deliberada! Para evitar heridas de aplastamiento, el mecanismo plegable debe ser tan firme que la escalera no se pliegue cuando es levantado en un escalón (al lado de la barra más pequeña)!

2.

Fixer les boulons de suspension aux montants avec les vis autobloquantes M6x10.

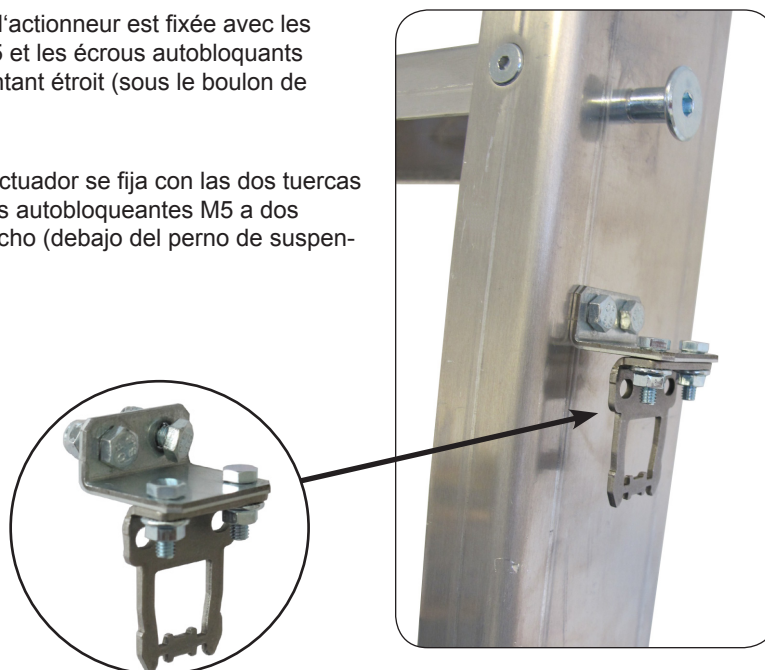
Fijar los pernos de suspensión a los largueros con tornillos autobloqueantes M6x10.



3.

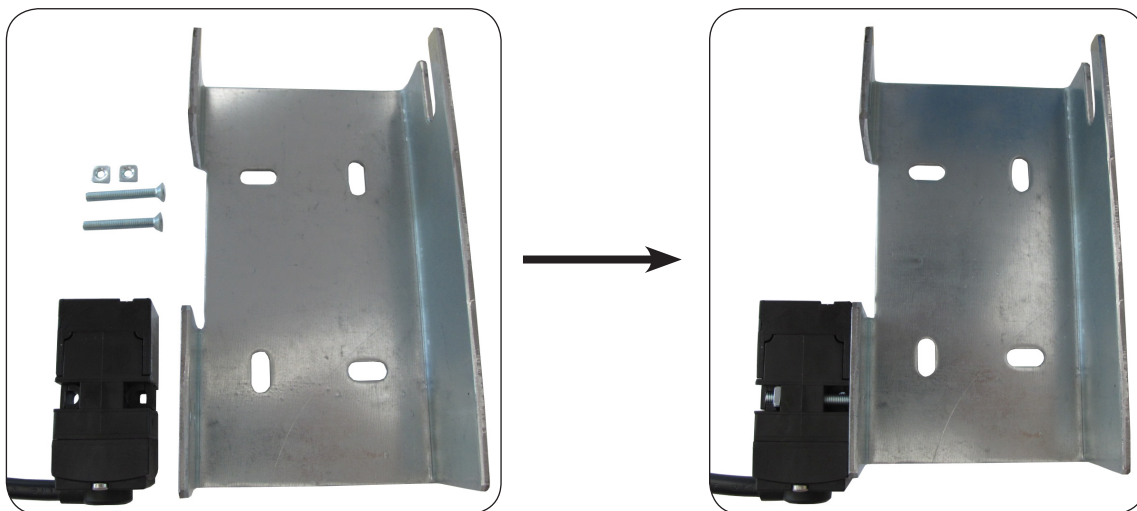
La plaque de montage avec l'actionneur est fixée avec les deux écrous hexagonaux M5 et les écrous autobloquants M5 à deux trous dans le montant étroit (sous le boulon de suspension).

La placa de montaje con el actuador se fija con las dos tuercas hexagonales M5 y las tuercas autobloqueantes M5 a dos agujeros en el larguero estrecho (debajo del perno de suspensión).



4.

Fixer l'interrupteur de sécurité à la plaque de suspension à l'aide de vis à tête fraisée M4x30 et des écrous carrés.
Fije el interruptor de seguridad a la placa de suspensión con tornillos avellanados M4x30 y tuercas cuadradas M4.



5.

La plaque de suspension est fixée au mur près de la porte palière à l'aide de chevilles et de vis à bois.
La placa de suspensión se fija a la pared cerca de la puerta del hueco con tacos y tornillos para madera.



L'échelle doit être atteignable de la porte palière, de manière facile et sûre.

Il doit y avoir une distance suffisante entre l'échelle et les pièces mobiles dans la gaine de l'ascenseur (p.ex. câble pendentif ou câble de tension du limiteur).



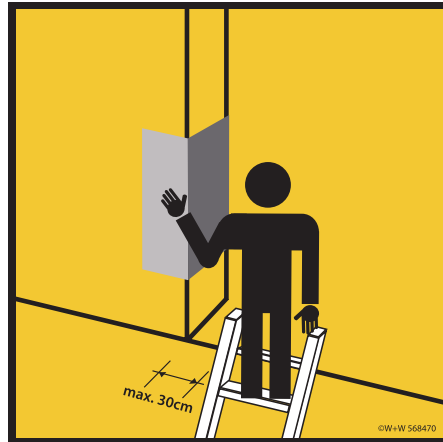
La escalera se debe alcanzar de manera fácil y segura desde la puerta de piso.

La escalera hay que tener una distancia suficiente hacia piezas móviles en el hueco del ascensor (p.e. cable colgante o cable tensor del limitador).

6.

Il faut marquer la zone de maintien sur le cadre de porte.

Hay que marcar la zona de agarre con una pegatina en el marco de la puerta.



7.

Inspection finale :

Dans sa position de repos, l'échelle doit être atteignable de la porte palière, de manière facile et sûre.

L'échelle doit être montée avec un angle de 65° - 70°.

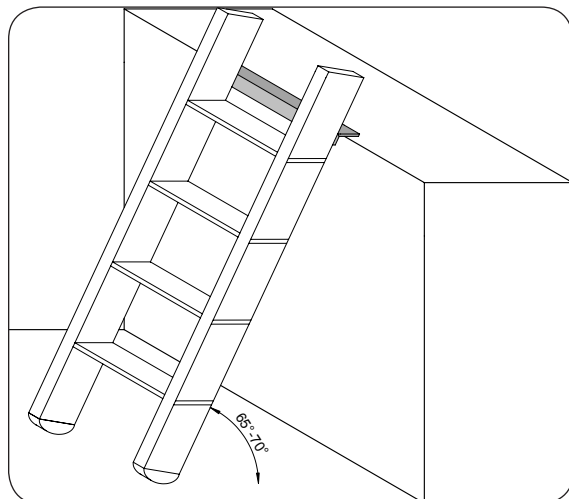
Quand monte ou descend de l'échelle, elle ne doit pas glisser.

Inspección final:

La escalera se debe alcanzar de manera fácil y segura desde la puerta de piso cuando se encuentra en la posición de reposo.

Cuando se usa la escalera, hay que colocarla en un ángulo de 65° - 70°.

La escalera no debe moverse al subir y bajar.



Conditions d'utilisation :

Selon les conditions d'utilisation (autocollant sur le montant d'échelle) l'échelle ne doit pas se trouver à plus de 30 cm du cadre de la porte palière.

Dans les conditions suivantes le cadre de la porte palière peut être évalué comme poignée appropriée pour s'y tenir :

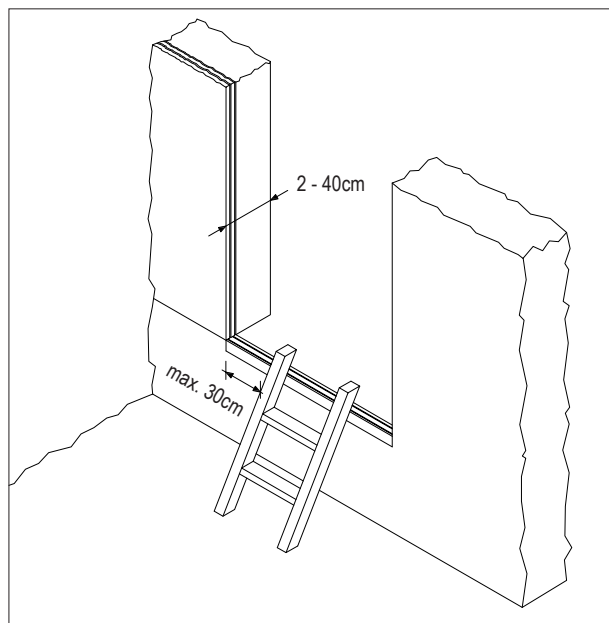
- Le cadre de la porte doit avoir une largeur minimale de 20 mm.
- Le cadre de porte peut avoir une largeur maximale de 400 mm (y compris les vantaux ouverts).
- Le cadre de porte ne doit pas avoir de bords tranchant dans la zone de maintien.
- Les conditions ci-dessus s'appliquent à une hauteur minimale de 1,10 m à partir du seuil de la porte palière.
- La zone de maintien est marquée par un autocollant de l'intérieur.

Condiciones de manejo:

Según las condiciones de manejo (pegatina en el larguero de la escalera) la escalera se puede colocar a un máximo de 30 cm del marco de la puerta de piso.

En las siguientes condiciones el marco de la puerta de piso se puede evaluar como una manilla de agarre adecuada:

- El marco de la puerta debe tener una anchura mínima de 20 mm.
- El marco de la puerta puede tener una anchura máxima de 400 mm (incluidas las hojas abiertas).
- El marco de la puerta no debe tener bordes afilados en el área donde se puede sujetar.
- Las condiciones anteriores se aplican a una altura mínima de 1,10 m desde el umbral de la puerta de piso.
- El área donde se puede sujetar está marcada con una pegatina desde el interior.



Indication de maintenance :



Dans des intervalles appropriés et réguliers l'état intact de l'échelle doit être vérifié.

Les autocollants dans la gaine et à la barre de l'échelle doivent être bien visibles.

Il faut bien relier les gommés antidérapantes avec la tôle de fixation.

L'échelle doit se plier et se déplier seulement par une action délibérée ! Afin d'éviter les blessures d'écrasement, le mécanisme de pliage doit être si ferme que l'échelle ne se plie pas quand elle est enlevée à une marche (à côté de la barre plus petite) !

Eventuellement il faut resserrer les vissages !

Aviso de mantenimiento:



Hay que controlar el estado impecable de la escalera regularmente en intervalos adecuados.

Los adhesivos en el hueco y en el larguero de la escalera deben estar bien visibles.

Las gomas antideslizantes se tienen que conectar firmemente con la chapa de fijación.

La escalera se debe plegar y desplegar sólo por una acción deliberada! Para evitar heridas de aplastamiento, el mecanismo plegable debe ser tan firme que la escalera no se pliegue cuando es levantado en un escalón (al lado de la barra más pequeña)!

En el caso dado hay que apretar las atornilladuras!